

NS-P62 系列 压力开关

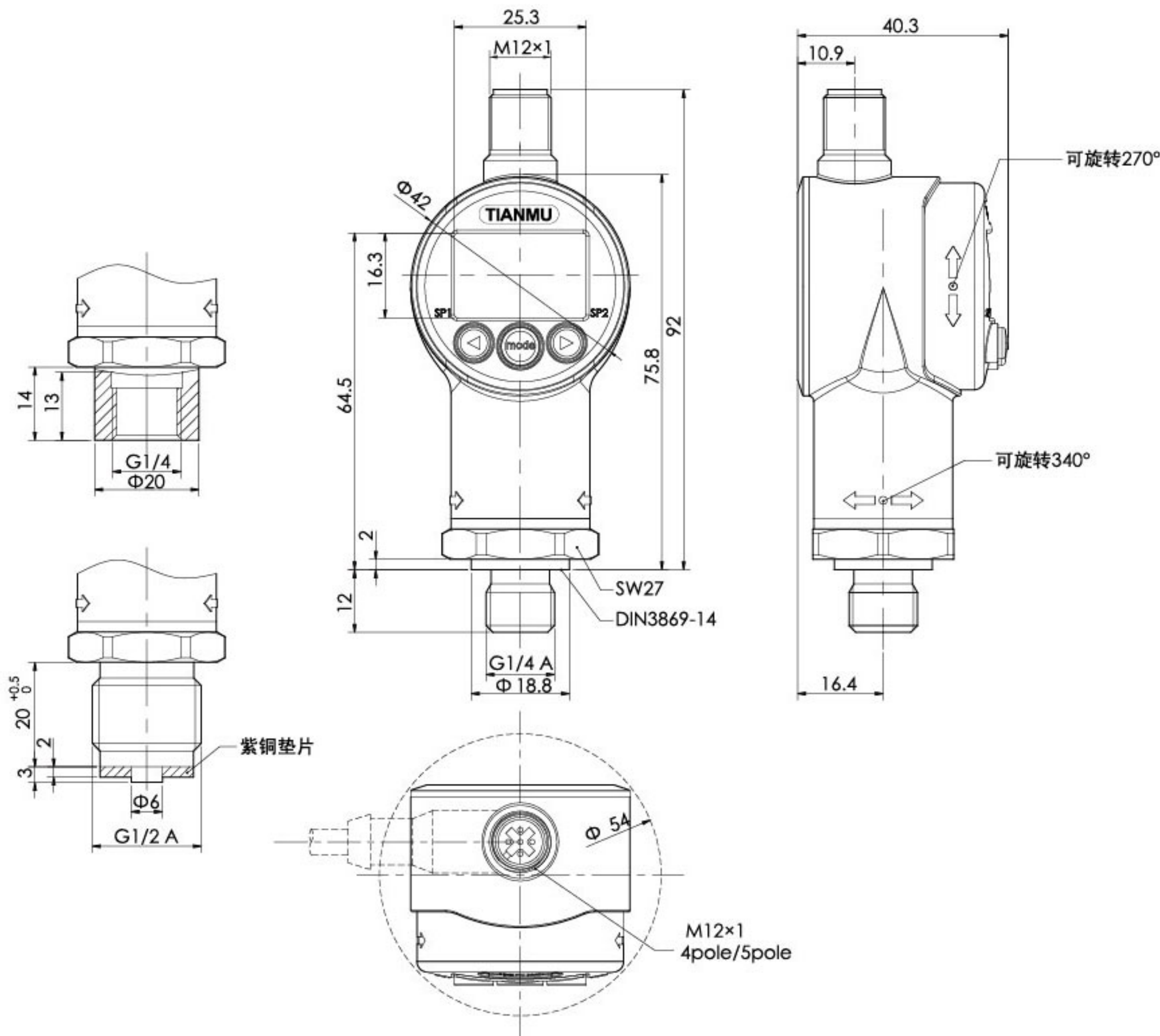
- 应用于冶金、液压气动和自动化控制等领域
- 综合精度±0.5%F.S
- 同时可以输出4~20mA或0~10V模拟信号输出
- LED实时显示
- 通过EMC、盐雾、温湿度测试
- 设计精巧，可随意转动调节，使用方便
- 可任意设置开关量动作
- 获得RoHs、CE认证



技术参数 Technique parameter

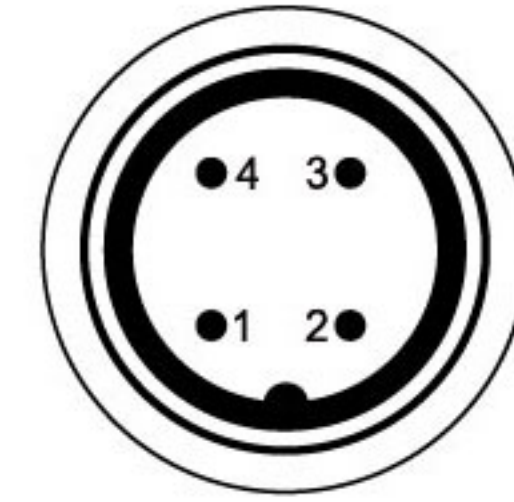
| 参数 | Specifications | 技术指标 | Technique data |
|--------|-------------------------------|--|-----------------|
| 压力范围 | Measuring ranges | 0~1.0...1.6...3.0...10...20... 40...50...60... 80...90...100MPa | |
| 过载压力 | Overload pressures | 200%F.S | 150%F.S 150%F.S |
| 破坏压力 | Burst pressures | 500%F.S | 300%F.S 200%F.S |
| 工作方式 | Operational Mode | 表压, 绝压 | Gauge, Absolute |
| 测量介质 | Measuring Media | 对不锈钢304和 316L不腐蚀的气、液体 Compatible with 304, 316L stainless steel | |
| 输出信号 | Output signal | 4~20mA, resistance below 500Ω 0~10V, resistance over 1kΩ | |
| 工作电压 | Operating voltage | 24VDC(±4VDC) | |
| 显示 | Display | 4-digit LED | |
| 综合精度 | Accuracy | ±0.5%F.S (typ.) ±1%F.S (max.) | |
| 重复精度 | Repeatability | 0.03%F.S | |
| 开关电流 | Switching current | 1.2A max. | |
| 开关类型 | Type | PNP transistor output | |
| 反应时间 | Reaction time | <10ms | |
| 长期稳定性 | Long-term drift | ≤±0.3%F.S/ year (typ.) | |
| 温度补偿范围 | Compensated temperature range | -20~+80℃ | |
| 工作温度范围 | Operating temperature range | -25~+80℃ | |
| 储存温度范围 | Storage temperature range | -40~+80℃ | |
| 流体温度范围 | Fluid temperature range | -30~+80℃ | |
| 消耗电流 | Consumption current | ≤2.455A total | |
| 绝缘阻抗 | Insulation resistance | ≥100MΩ (100VDC) | |
| 耐振性能 | Vibration resistance | IEC 60068-2-6 (5...2000Hz, 20g) | |
| 耐冲击性 | Shock resistance | IEC 60068-2-27 (50g, 11ms) | |
| 抗干扰 | EMC proof | IEC 61000-6-2/3/4 | |
| 机械连接 | Mechanical connection | G1/4 A, G1/2 A | |
| 防护等级 | IP protection | IP67 | |

外形尺寸图 Dimensions



接线定义 Pin connections:

M12x1 4针 公端



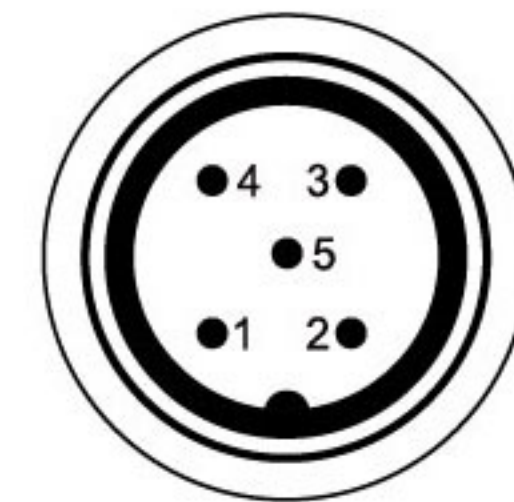
| Pin | NS-P623-X6 | NS-P624-X6 |
|-----|------------|------------|
| 1 | +24VDC | +24VDC |
| 2 | 4~20mA | 0~10V |
| 3 | 0V | 0V |
| 4 | SP1 | SP1 |

| Pin | NS-P621-X6 | NS-P622-X6 |
|-----|------------|------------|
| 1 | +24VDC | +24VDC |
| 2 | n.c. | SP2 |
| 3 | 0V | 0V |
| 4 | SP1 | SP1 |

选型表 Model code:

| NS- 商标 | 产品名称 |
|----------------|--------------------------------|
| P62 | 压力变送器 |
| 代码 输出信号 | |
| 1 | 1路开关量输出 电器连接选型“6” |
| 2 | 2路开关量输出 电器连接选型“6” |
| 3 | 1路开关和1路4~20mA输出 电器连接选型“6” |
| 4 | 1路开关和1路0~10V输出 电器连接选型“6” |
| 5 | 2路开关和1路4~20mA输出 电器连接选型“8” |
| 6 | 2路开关和1路0~10V输出 电器连接选型“8” |
| 7 | 1路开关和1路反馈输出 电器连接选型“8” |
| 8 | 1路开关、1路反馈和1路4~20mA输出 电器连接选型“8” |
| 9 | 1路开关、1路反馈和1路0~10V输出 电器连接选型“8” |
| - | |
| 代码 机械连接 | |
| 0 | G1/2 外螺纹 |
| 4 | G1/4 外螺纹 |
| 9 | G1/4 内螺纹 |
| A | M20x1.5 外螺纹 |
| T | 客户定制 |
| 代码 电气连接 | |
| 6 | M12x1 4针 公端 |
| 8 | M12x1 5针 公端 |
| - | |
| X | X为所需量程, 单位为 kPa MPa Bar |
| 代码 工作方式 | |
| A | 绝压 |
| G | 表压 |
| (000) | 其他要求 |

M12x1 5针 公端



| Pin | NS-P625-X8 | NS-P626-X8 |
|-----|------------|------------|
| 1 | +24VDC | +24VDC |
| 2 | 4~20mA | 0~10V |
| 3 | 0V | 0V |
| 4 | SP1 | SP1 |
| 5 | SP2 | SP2 |

| Pin | NS-P627-X8 | NS-P628-X8 |
|-----|-------------|-------------|
| 1 | +24VDC | +24VDC |
| 2 | Diagnostics | Diagnostics |
| 3 | 0V | 0V |
| 4 | SP1 | SP1 |
| 5 | n.c. | 0~20mA |

| Pin | NS-P629-X8 |
|-----|-------------|
| 1 | +24VDC |
| 2 | Diagnostics |
| 3 | 0V |
| 4 | SP1 |
| 5 | 0~10V |

NS- P62 1 - 0 6 - 10MPa G (导线2m) ← 选型举例

