

NS-P61系列 压力开关

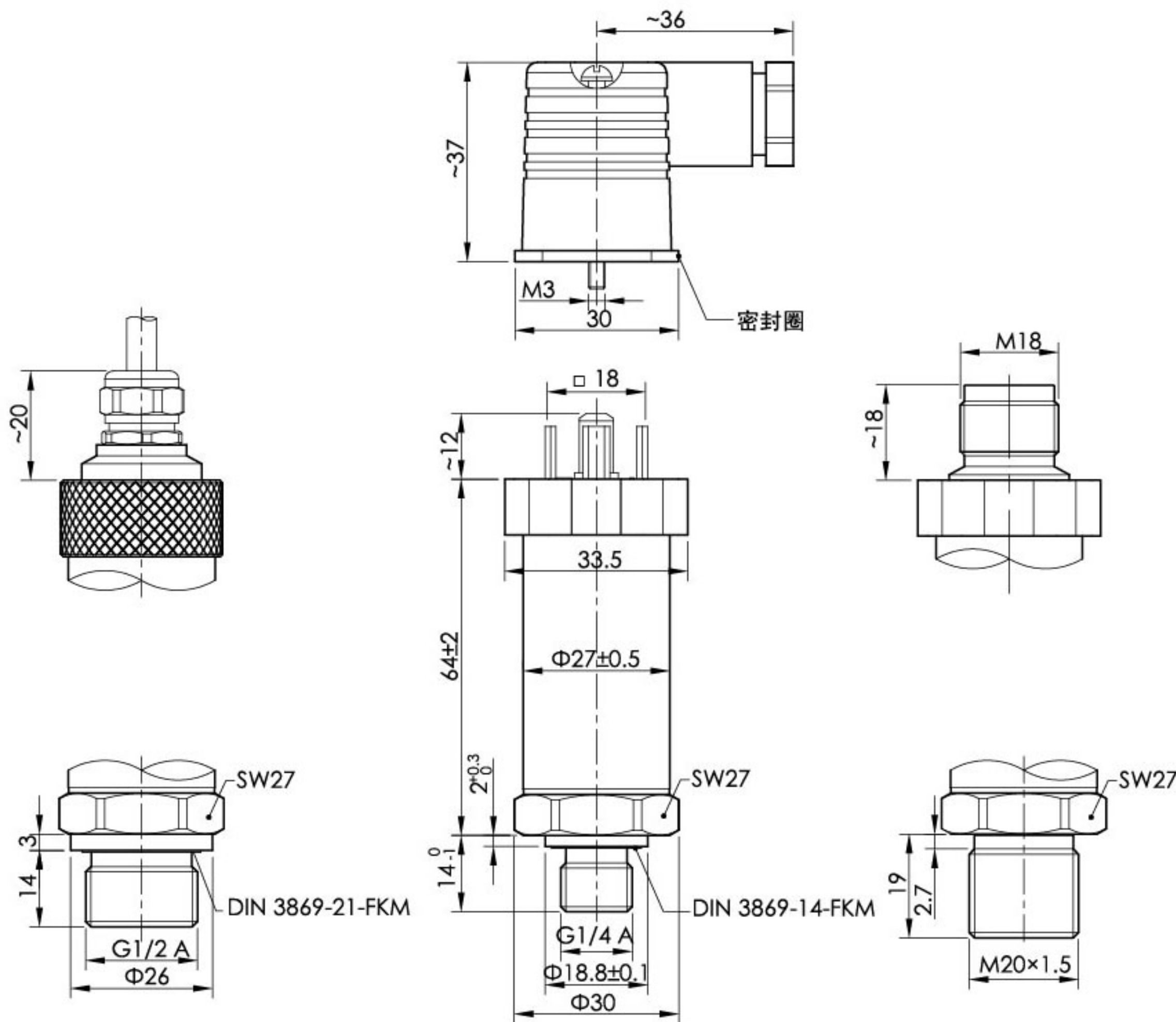
- 应用于数控机床、液压气动和自动化控制等领域
- 综合精度±0.5%F.S
- 疲劳强度大于1000万次（10%F.S~100%F.S）
- 通过EMC、盐雾、温湿度测试
- 防护等级IP65/IP67
- 获得RoHs、CE认证



技术参数 Technique parameter

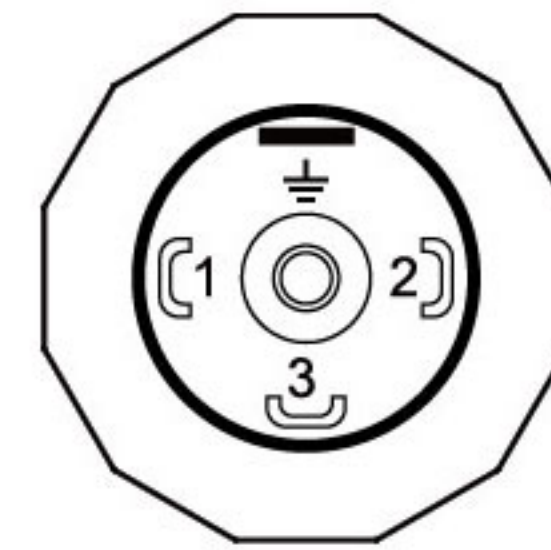
参数	Specifications	技术指标	Technique data
压力范围	Measuring ranges	0~0.8...1.0...1.6...3.0...10...20... 40...50...60... 80...90...100MPa	
过载压力	Overload pressures	200%F.S	150%F.S 150%F.S
破坏压力	Burst pressures	500%F.S	300%F.S 200%F.S
工作方式	Operational Mode	表压, 绝压	Gauge, Absolute
测量介质	Measuring Media	对不锈钢304和 316L不腐蚀的气、液体	Compatible with 304, 316L stainless steel
输出信号	Output signal	开关量输出（常开或常闭）	On-off output
工作电压	Operating voltage	24VDC	(12~32VDC)
负载电流	Load current	1.5A per output max.	
综合精度	Accuracy	±0.5%F.S	
长期稳定性	Long-term drift	≤±0.2%F.S/ year (typ.)	
温度补偿范围	Compensated temperature range	-20~+80℃	
工作温度范围	Operating temperature range	-30~+85℃	
储存温度范围	Storage temperature range	-40~+120℃	
流体温度范围	Fluid temperature range	-30~+120℃	
漏电流	Leakage current	≤1mA	
绝缘阻抗	Insulation resistance	≥100MΩ	(100VDC)
耐振性能	Vibration resistance	IEC 60068-2-6	(5...2000Hz, 20g)
耐冲击性	Shock resistance	IEC 60068-2-27	(50g, 11ms)
抗干扰	EMC proof	IEC 61000-6-2/3/4	
机械连接	Mechanical connection	G1/4 A, G1/2 A, 1/4-18NPT, M20*1.5	
外壳材质	Material	不锈钢	Stainless steel
防护等级	IP protection	IP65 (赫斯曼接插件)	IP67 (M12×1连接器或直出线)

外形尺寸图 Dimensions



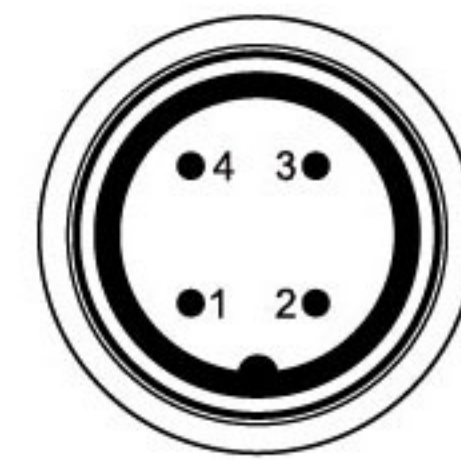
接线定义 Pin connections:

赫斯曼 公端



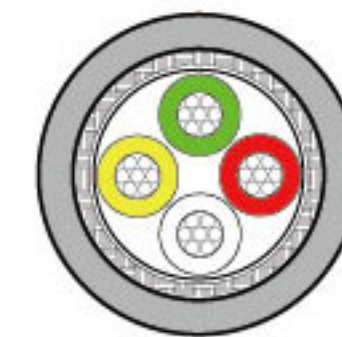
Pin	NS-P61
1	Signal+
2	0 V
3	+24VDC
⊕	Signal-

M12x1 4针 公端



Pin	NS-P61
1	+24VDC
2	0 V
3	Signal+
4	Signal-

直出线



电缆分配

颜色	NS-P61
红	+24VDC
黄	Signal+
绿	Signal-
白	0 V
银色网	屏蔽线

选型表 Model code:

NS- 商标	型号	产品名称
	P61	压力变送器
		代码 输出信号
	1	开关量输出 (常开)
	2	开关量输出 (常关)
	-	
		代码 机械连接
	0	G1/2 外螺纹
	4	G1/4 外螺纹
	8	NPT 1/4 外螺纹
	A	M20×1.5 外螺纹
	B	M12×1 74° 锥 外螺纹
	T	客户定制
		代码 电气连接
	0	直接出线
	3	4针航空接插件 公端
	5	赫斯曼接插件
	6	M12×1 4针 公端
	-	
	X	X为所需量程, 单位为 kPa MPa Bar
		代码 工作方式
	A	绝压
	G	表压
	(000)	其他要求

NS- P61 1 - 8 0 - 10MPa G (导线2m) ← 选型举例