

# NS-T54 系列 温度开关

- 应用于工业、冶金及机械液压领域
  - 精度 $\leq 0.02\%$  F.S.
  - 4个字符的数字显示，实时显示设定值和当前值，单位可以任选
  - 设计紧凑，可随意转动调节，使用方便
  - 可任意设置开关量动作
  - 可编程
  - 电磁兼容性好
  - 良好的长期稳定性
- 防护等级IP67



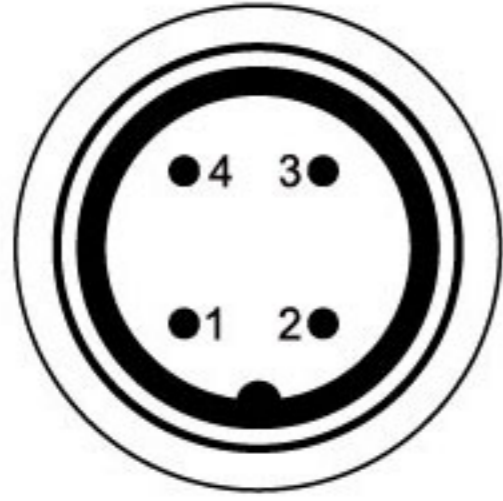
## 技术参数 Technical Parameter

参数	Specifications	技术指标	Technical Data
<b>输入数据 Input data</b>			
温度范围	Measuring range	-25..+125°C	
探头长度	Probe length	18mm (selectable) max. 800	
耐压性	Pressure resistance	600Bar	
机械连接	Mechanical connection	G1/4 A DIN 3852 Threaded port DIN 3852-G1/4 G1/2 B DIN 3852	
锁紧扭力	Torque value	20N.m	20N.m 45N.m
<b>输出数据 Output data</b>			
输出信号	Output signal	Selectable	
开关类型	Type	-1PNP transistor switching output -2PNP transistor switching outputs (only in conjunction with electr.conn.M12×1,4 pole)	
开关方向	Switching direction	N/C/C/O function(according to customer specification)	
输出量	Output load	$\leq 500\text{mA}$ per Switching output	
精度	Accuracy	$\leq \pm 1.5\%$ F.S typ. $\leq \pm 3.0\%$ F.S max.	
重复精度	Repeatability(at 25°C)	$\leq \pm 1.0\%$ F.S max.	
开关延迟	Rising switch point and falling switch point delay	32ms standard (8..2000ms pre-set to customer spec.)	
<b>环境条件 Ambient conditions</b>			
环境温度范围	Ambient temperature range	-40..+85°C	
储存温度范围	Storage temperature range	-40..+100°C	
流体温度范围	Fluid temperature range	-40..+125°C	
CE 标记	CE mark	EN 61000-6-1/2/3/4	
耐振动	Vibration resistance to DIN EN 60068-2-6 at 10..500Hz	$\leq 25\text{g}$	
耐冲击	Shock resistance to DIN EN 60068-2-27	100g/6ms/half sine 500g/1ms/half sine	
防护等级	Protection class to DIN 40050	IP67	
<b>其他数据 Other data</b>			
电气连接	Electrical connection	M12×1 4-pole male M12×1 5-pole male	
电源电压	Supply voltage	24VDC $\pm 4\%$ VDC	
电压电流残余脉冲	Residual ripple of supply voltage	$\leq 5\%$	
重量	Weight	approx. 150 g	



### 接线定义 Pin connections:

M12×1 4针, 公端

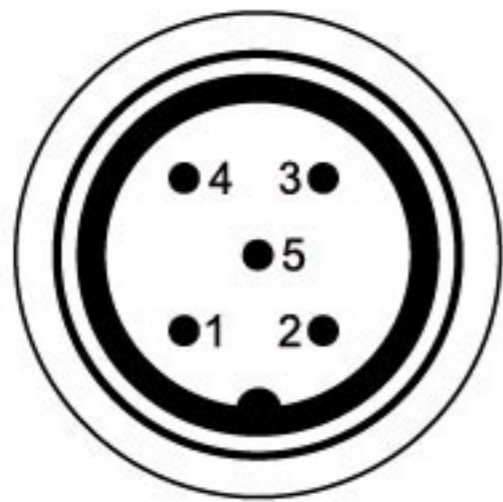


Pin	SDT54X6 -0	SDT54X6 -1
1	+24VDC	+24VDC
2	n.c.	n.c.
3	0V	0V
4	SP1	SP1

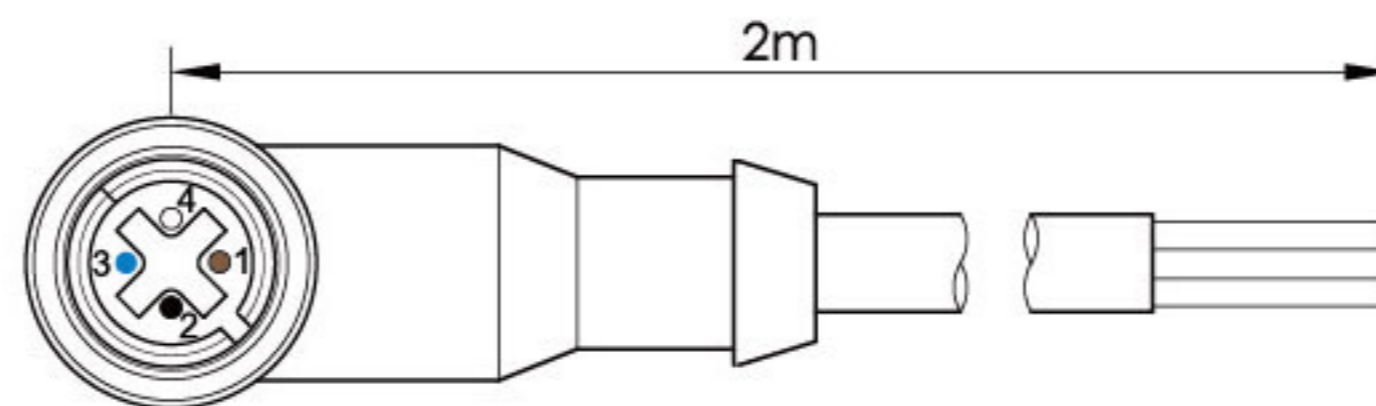
  

Pin	SDT54X6 -2	SDT54X6 -3
1	+24VDC	+24VDC
2	SP2	4~20mA
3	0V	0V
4	SP1	SP1

M12×1 5针, 公端

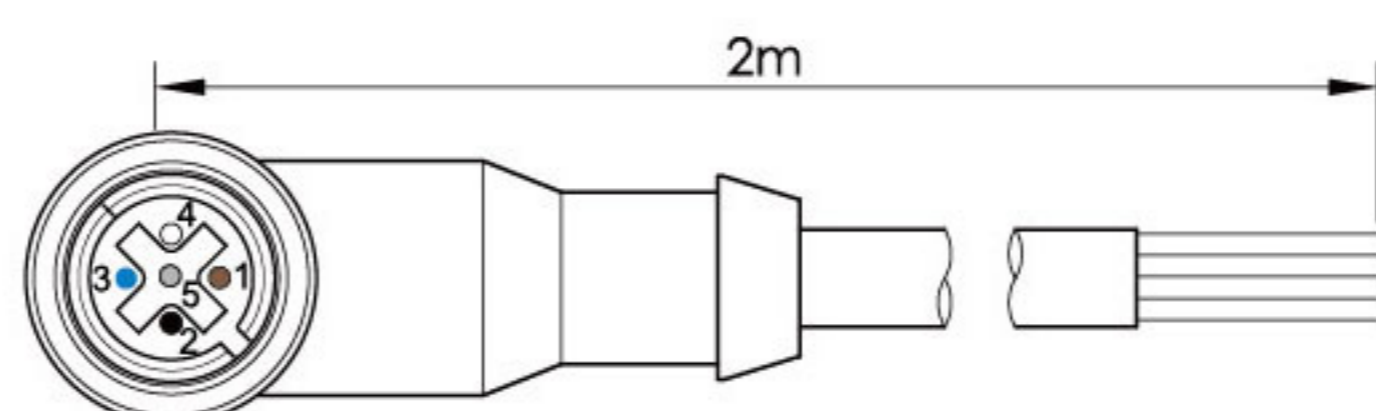


Pin	SDT54X8 -5
1	+24VDC
2	4~20mA
3	0V
4	SP1
5	SP2



Female connector M12×1  
4-pole male, right-angle

- 1号线: 棕色
- 2号线: 白色
- 3号线: 蓝色
- 4号线: 黑色

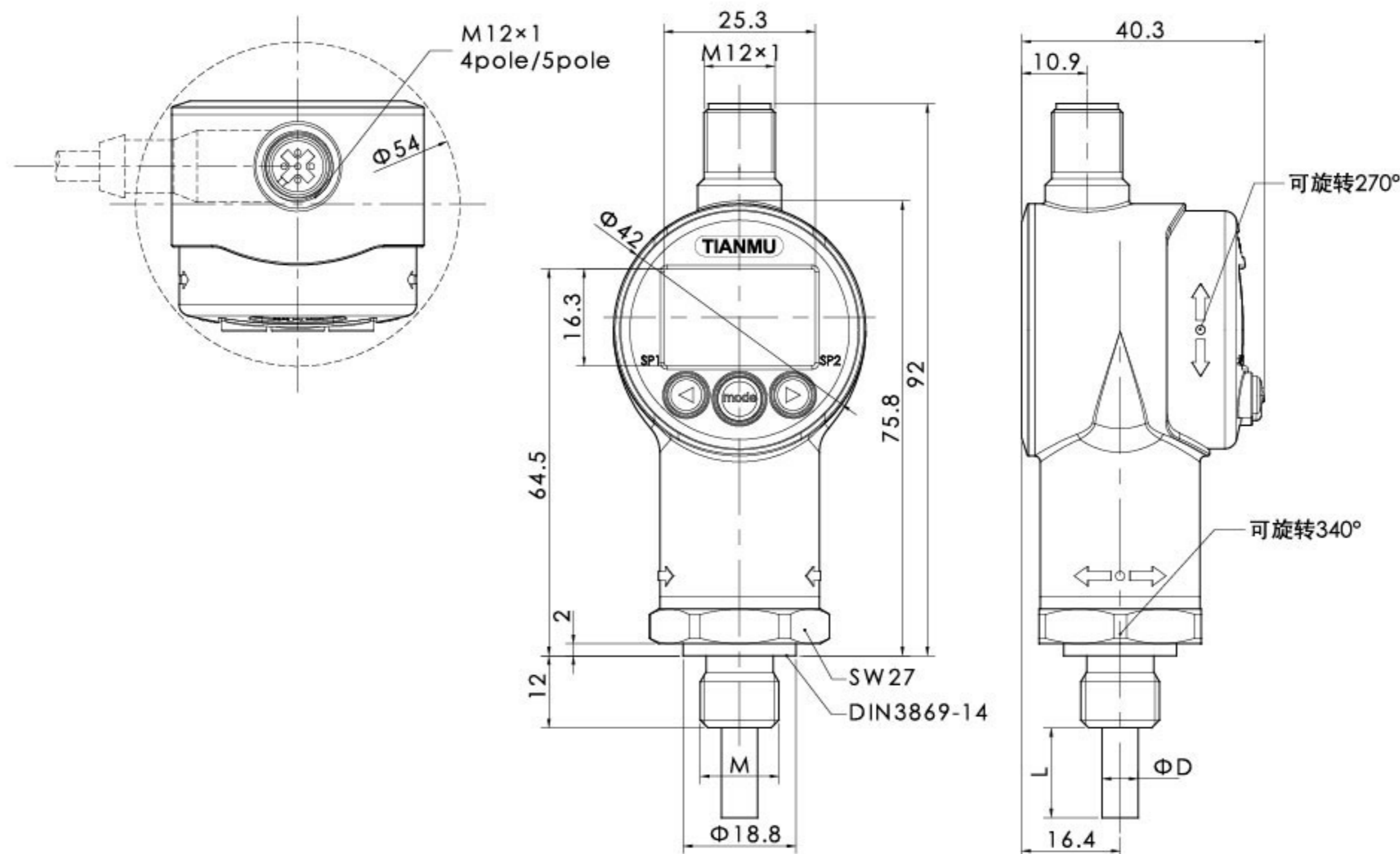


Female connector M12×1  
5-pole male, right-angle

- 1号线: 棕色
- 2号线: 白色
- 3号线: 蓝色
- 4号线: 黑色
- 5号线: 灰色



### 外形尺寸图 Dimensions



### 选型表 Model code:

NS- 商标	
型号	产品名称
T54	温度开关
<b>代码</b>	<b>输出形式</b>
0	一路常闭
1	一路常开
2	两路开关
3	一路开关, 一路4~20mA
5	二路开关, 一路4~20mA
<b>代码</b>	<b>电气连接</b>
6	M12×1 4针 公端
8	M12×1 5针 公端
-	-
<b>代码</b>	<b>机械连接</b>
1	G1/2-B 外螺纹
4	G1/4-A 外螺纹
5	G3/8-A 外螺纹
6	R1/4 外螺纹
8	1/4 NPT 螺纹
C	M12×1.5 外螺纹
E	1/8 NPT 外螺纹
F	R3/8 外螺纹
T	客户定制
-	-
<b>代码</b>	<b>温度范围</b>
1	-30℃...+130℃
2	-40℃...+130℃
3	-40℃...+150℃
4	-50℃...+150℃
T	客户定制
-	-
<b>代码</b>	<b>探头直径</b>
3	3mm
5	5mm
6	6mm
8	8mm
10	10mm
T	客户定制
-	-
<b>X</b>	<b>X为探头长度, 单位为mm</b>
(000)	其他

NS- T54 2 6 - 1 - 4 - 5 - 16mm (2m导线) ← 选型举例