

# NS-T53 系列

## 铠装式, 温度传感器



- 应用于工业及机械、液压、化工领域
- 很强的抗污染
- 优良的机械强度及绝缘性能
- EMC屏蔽和CE认证
- 热响应时间快
- 抗震性能好
- 使用寿命长
- 适宜于安装在装配式温度传感器无法满足要求场合和环境比较恶劣的场合

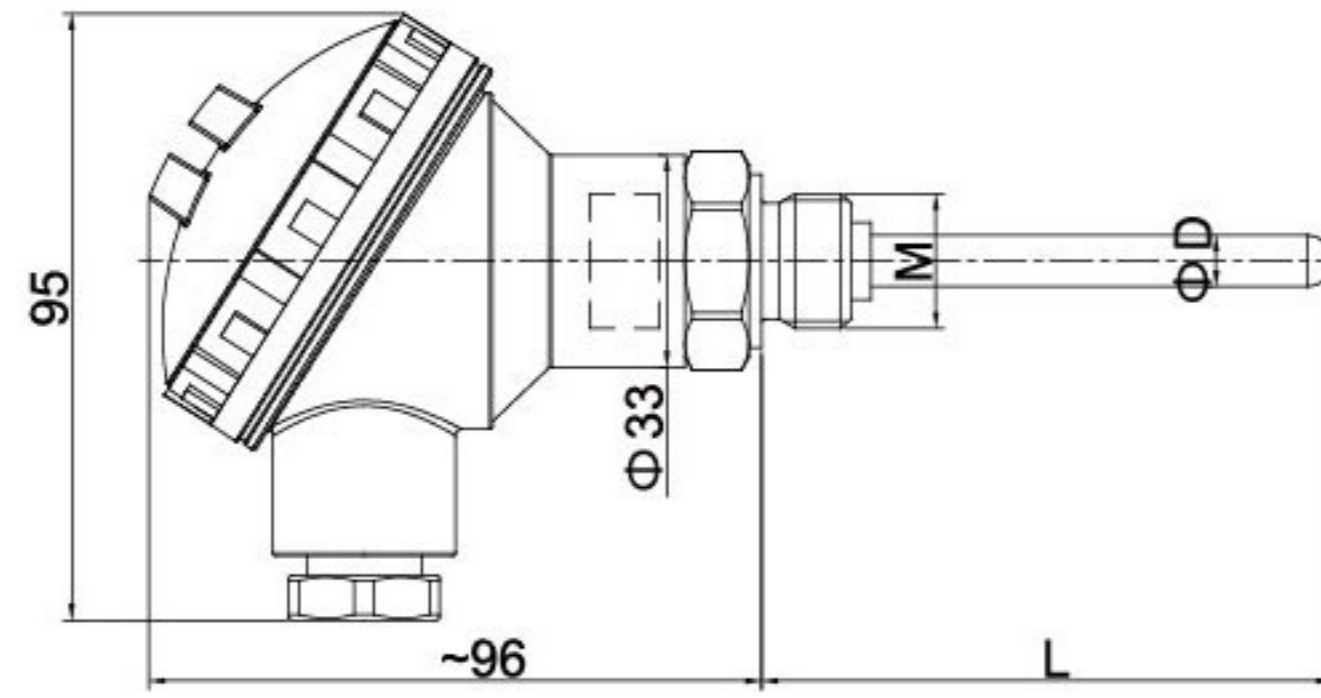
### 技术参数 Technical Parameter

参数	Specifications	技术指标	Technical Data
<b>输入数据</b>		<b>Input data</b>	
温度范围	Measuring range	Type K, 0~1200℃ Type J, 0~1000℃ Type E, 0~800℃ Type T, -50~400℃ Pt100, -200~800℃	输入阻抗 ≥1MΩ 输入阻抗 ≥1MΩ 输入阻抗 ≥1MΩ 输入阻抗 ≥1MΩ 输入阻抗 ≥10MΩ
探头长度	Probe length	0..2000mm(可选)	
耐压性	Pressure resistance	600Bar	
<b>输出数据</b>		<b>Output data</b>	
输出信号	Output signal	4~20mA / 电阻输出(可选)	
精度	Accuracy	RTD(Pt100):±0.15% of R.O. T/C(K,J,E,T):±0.3% of R.O.	
响应时间	Response time	≤300m/Sec	
增益调整	Gain adjustment	≤10% of R.O.	
零点调整	Zero point adjustment	≤5% of R.O.	
<b>环境条件</b>		<b>Ambient conditions</b>	
环境温度范围	Ambient temperature range	-10..+60℃	
储存温度范围	Storage temperature range	-10..+70℃	
流体温度范围	Fluid temperature range	-50..+1200℃(可选)	
相对湿度	Relative Humidity	20~95%RH	
温度系数	Temperature Coefficient	≤100PPM/℃	
冷端补偿	Compensation	25±10℃, 误差≤0.5℃	
防护等级	Protection class to DIN 40050	IP65	
<b>其他数据</b>		<b>Other data</b>	
电源电压	Supply voltage	24VDC(16~36VDC)	
开路保护	Open circuit protection	Upscale>22mA	
输出脉动	Output ripple	≤0.3% of R.O.	
材质	Material	壳体: 铝合金; 探头: 不锈钢	

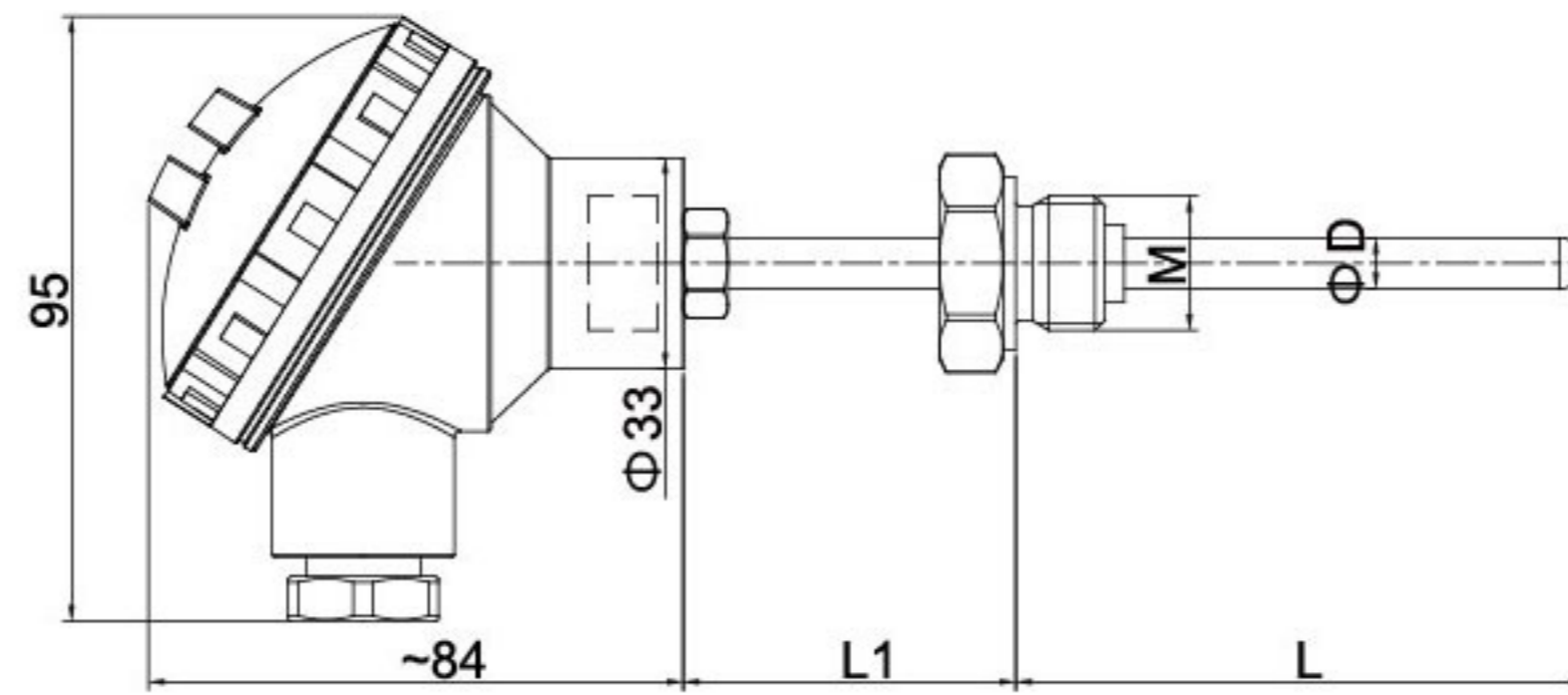


外形尺寸图 Dimensions

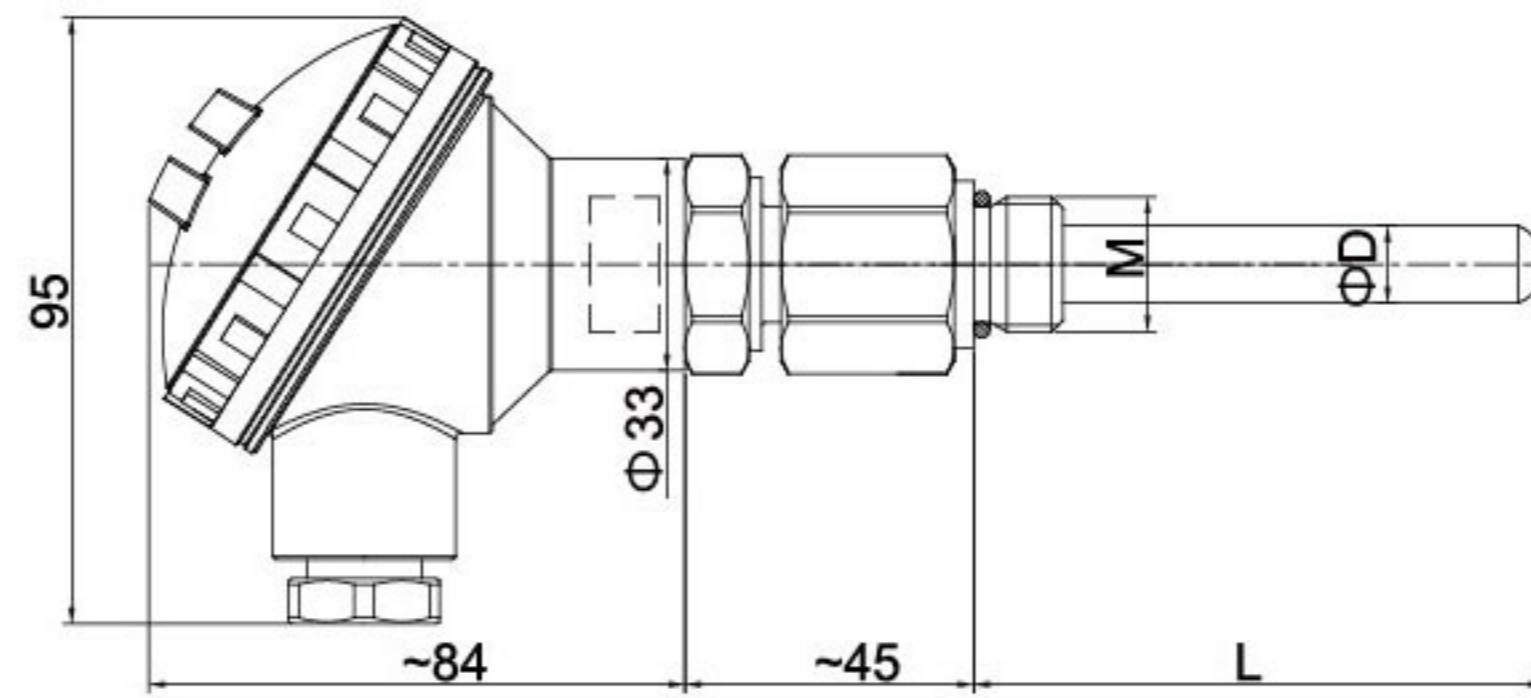
NS-T5314/6



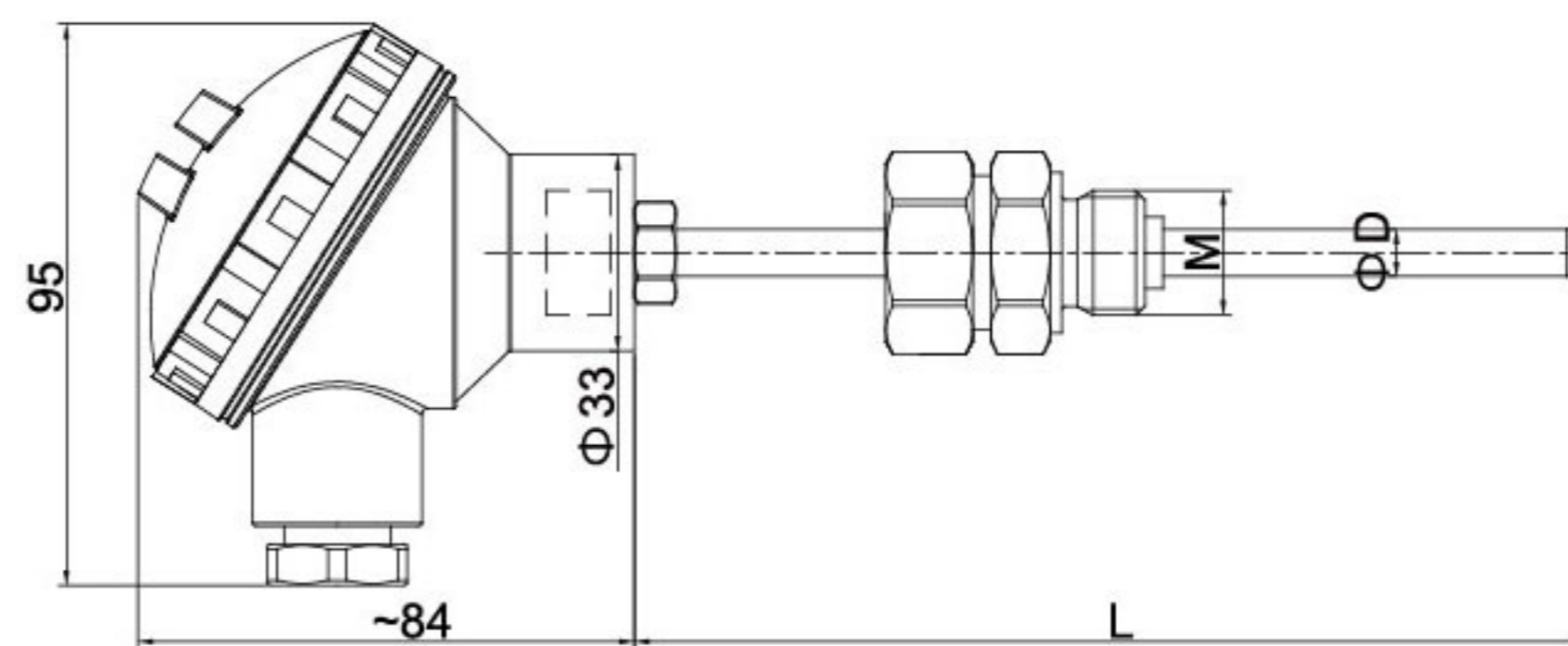
NS-T5324/6



NS-T5334/6



NS-T5344/6



选型表 Model code:

NS- 商标	
型号	产品名称
T53	铠装式温度传感器
代码	结构形式
1	铠装
2	拧入式
3	护套管+铠装
4	卡套式
代码	输出信号
4	4~20mA
6	电阻
-	-
代码	机械连接
1	G1/2-B
4	G1/4-A
5	G3/8-A
6	R1/4
8	1/4-18 NPT
A	M20×1.5
E	1/8-27 NPT
F	R3/8 外螺纹
H	R1/2 外螺纹
O	3/8-18 NPT
P	1/2-14 NPT
T	客户定制
-	-
代码	探头直径D, 单位mm
6	6mm
8	8mm
10	10mm
T	客户定制
-	-
L	L为探头长度, 单位为mm
-	-
代码	输入方式
K	ype K, 0~1200℃ 输入阻抗≥1MΩ
J	ype J, 0~1000℃ 输入阻抗≥1MΩ
E	ype E, 0~800℃ 输入阻抗≥1MΩ
T	ype T, -50~400℃ 输入阻抗≥1MΩ
P	Pt100, -200~800℃ 输入阻抗≥10MΩ
-	-
X	X为温度范围, 单位为℃
(000)	其他

NS- T53 2 4 - 1 - 8 - 100mm - P - 0~500℃ (L1=200) ← 选型举例

