

NS-T51 系列

筒装式，温度传感器

- 应用于发动机、空调、空压领域
- A级、B级精度
- 装配简单, 更换方便
- 抗振性能好, 长期稳定
- EMC屏蔽和CE认证
- 测量范围大: -50℃ 到 300℃
- 机械强度高, 耐压性能好

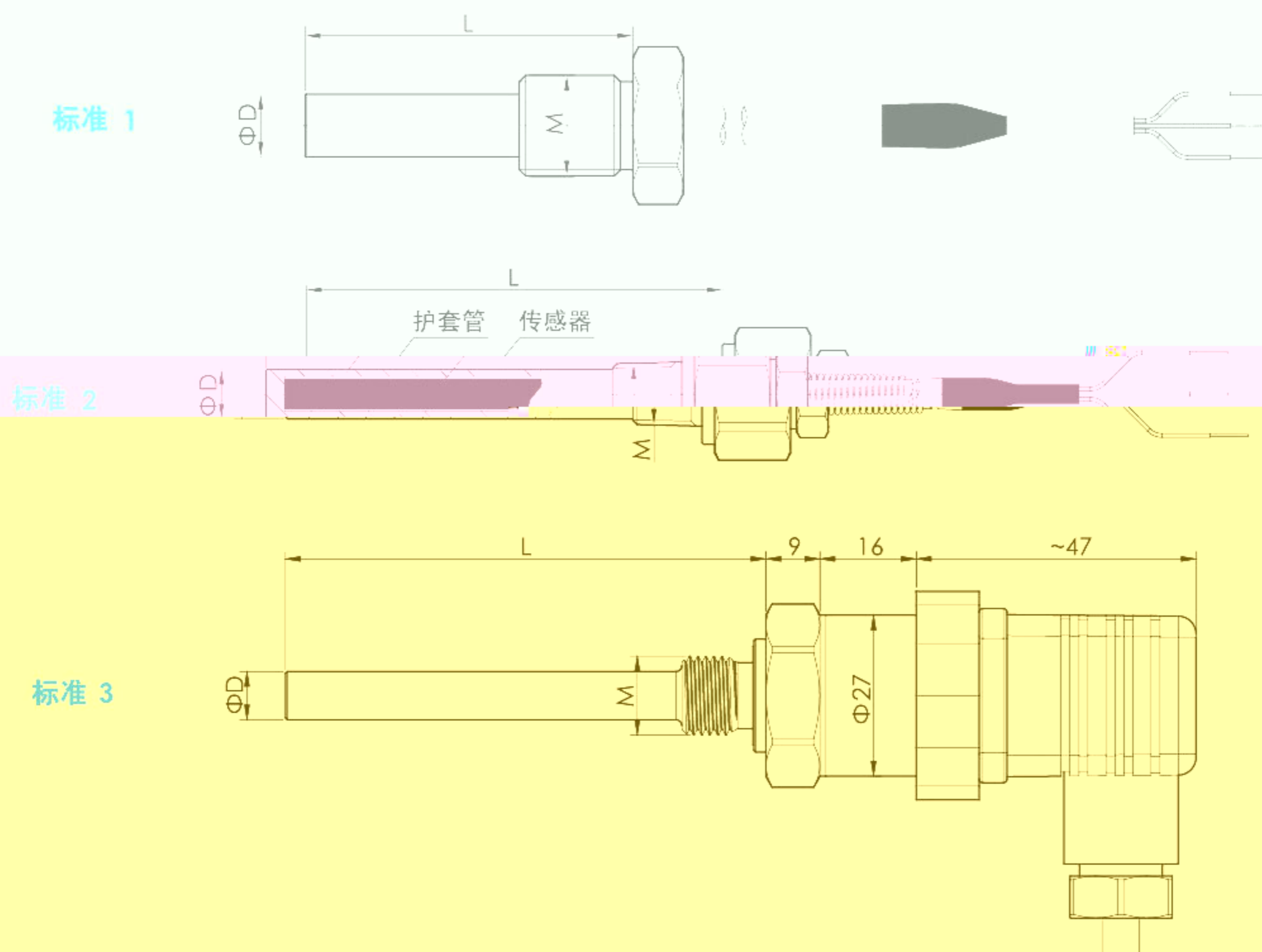


技术参数 Technical Parameter

参数	Specifications	技术指标	Technical Data
测量原理	Measuring principle	Pt100	
测量范围	Measuring range	-200~800℃	
探头长度	Probe length	10~2000mm (可选)	
输出信号	Output signal	4~20mA, 电阻	
综合精度	Comprehensive accuracy	0.25%FS	
材质	Material	不锈钢/黄铜	Stainless steel/Copper
环境耐压	pressure resistance	≤30MPa	
防护等级	IP protection	IP65	



外形尺寸图 Dimensions



选型表 Model code:

NS-	商标
型号	产品名称
T51	温度传感器
代码	外形样式
1	标准1
2	标准2
3	标准3 (赫斯曼接插件)
代码	输出信号
4	4~20mA
6	电阻
-	-
代码	螺纹接口 M
1	G1/2
4	G1/4
6	R1/4
8	1/4 -18 NPT
A	M20×1.5
T	客户定制
-	-
代码	探头直径D, 单位mm
6	6mm
8	8mm
10	10mm
T	客户定制
-	-
L	L为探头长度, 单位为mm
-	-
X	X为温度范围, 单位为℃
(000)	其他



NS- T51 2 6 - 1 - 6 - 10mm - -50~150℃ (2m导线) ← 选型举例