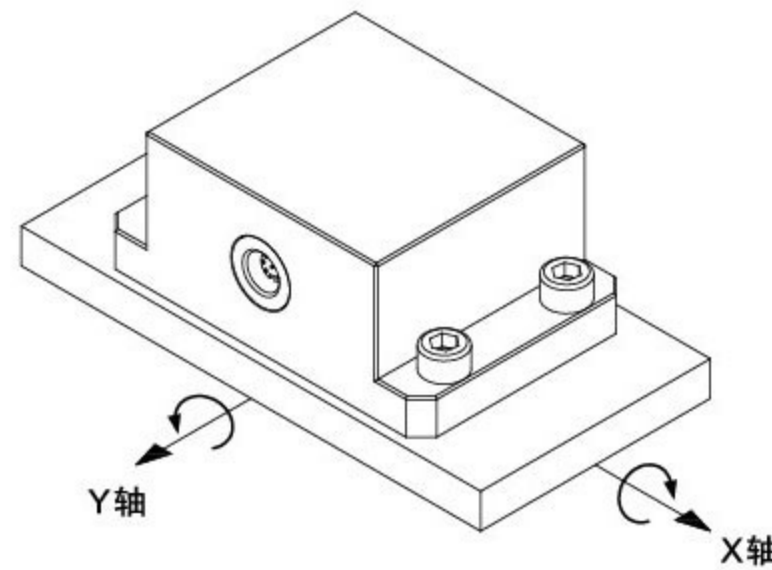
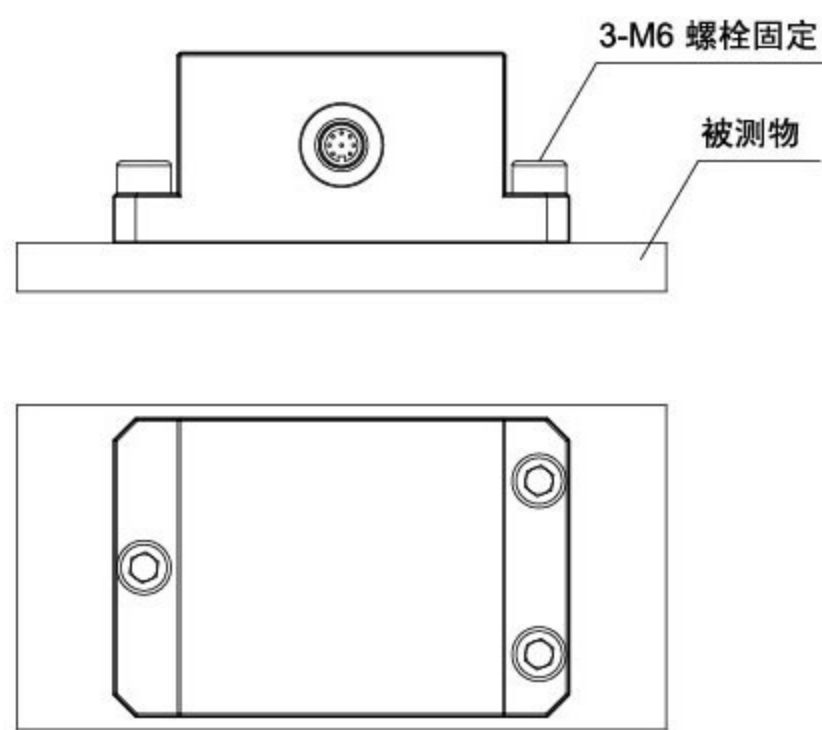


NS-QJ21系列 双轴, 倾角传感器

- 应用于航空、高速列车、工程机械和船舶等领域
- 测量角度最大达 $\pm 120^\circ$, 分辨率达到 0.001°
- 4~20mA, 0~5VDC, 0.5~0.45VDC, RS485等多种模拟及数字信号输出方式供选择
- 宽电压供电12-32VDC, 50VDC过压保护
- 内部灌胶全密封, 防护等级IP68
- 抗冲击力50g以上, 耐振动, 高稳定性
- 获得RoHs、CE认证
- 电源反接保护, 通过EMC和浪涌测试



安装列举 Installation cited



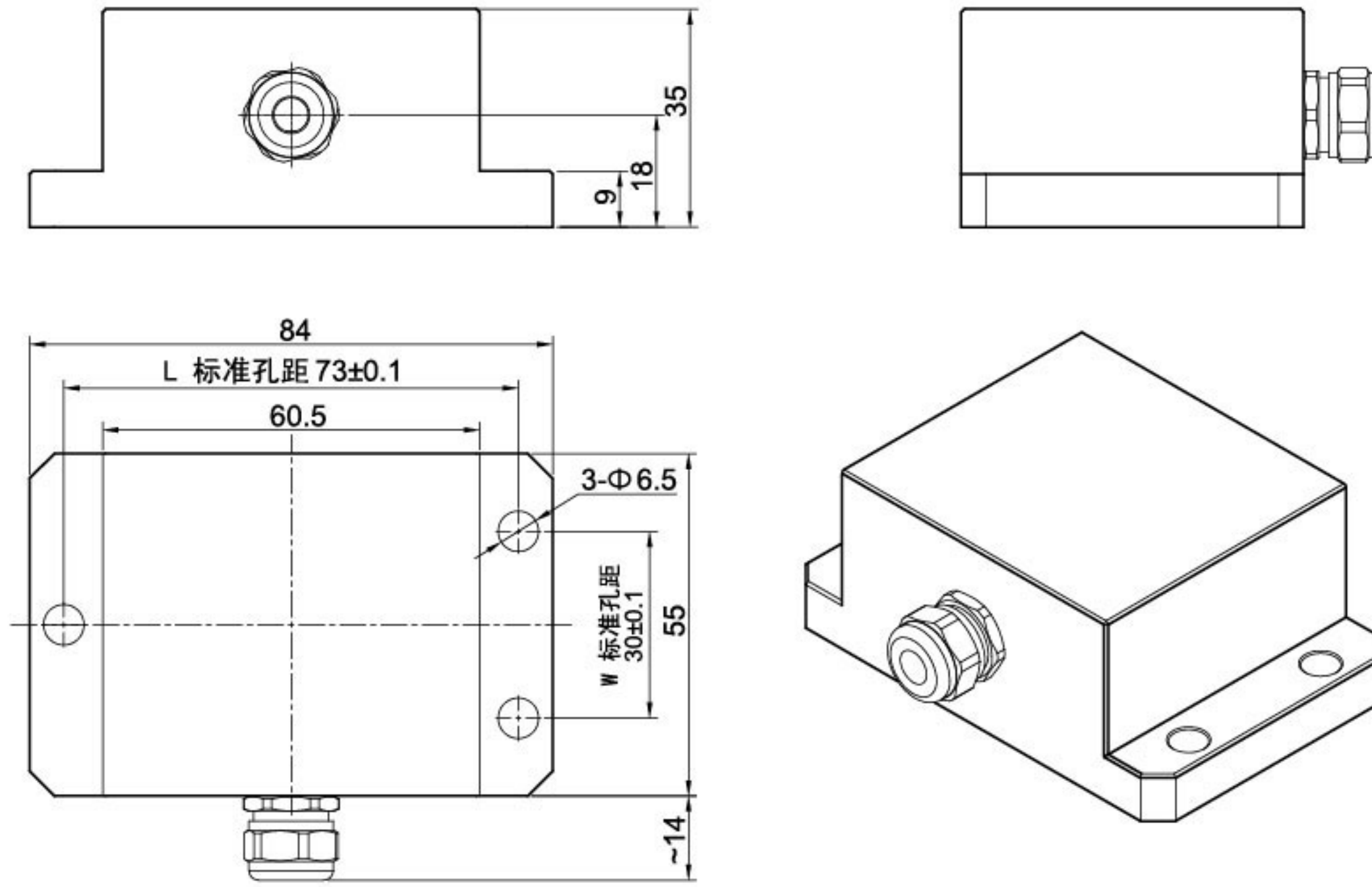
技术参数 Technical Parameter

参数	Specifications	技术指标 Technical Data
角度范围	Angular range	0~ $\pm 15^\circ$... $\pm 30^\circ$... $\pm 120^\circ$ (每 10° 递增)
工作电压	Operating voltage	24VDC(12~32VDC)
分辨率	Resolution	0.001°
输出信号	Output signal	4~20mA, 3conductor 0.5~4.5VDC, 3conductor 0~5VDC, 3conductor RS485, 5conductor
工作温度范围	Operating temperature range	-40~100°C
储存温度范围	Storage temperature range	-40~120°C
温度漂移	Temperature drifting	$\pm 0.005^\circ/\text{C}$
长期稳定性	Long-Term Stability	$\leq \pm 0.1\% \text{F.S/ year}$ (typ.)
消耗电流	Current consumption	$\leq 40\text{mA}$
绝缘阻抗	Insulation resistance	$\geq 100\text{M}\Omega(100\text{VDC})$
耐冲击	Shock resistance	IEC 60068-2-27 (50g, 11ms)
耐振性	Vibration resistance	IEC 60068-2-6 (49.1m/s ² , 5g)
抗干扰	Anti-jamming	IEC 61000-6-2/3/4
外壳材质	Material	铝合金 Aluminum alloy
防护等级	IP protection	IP67 (宾德712 7针 公端) IP68 (直出线)

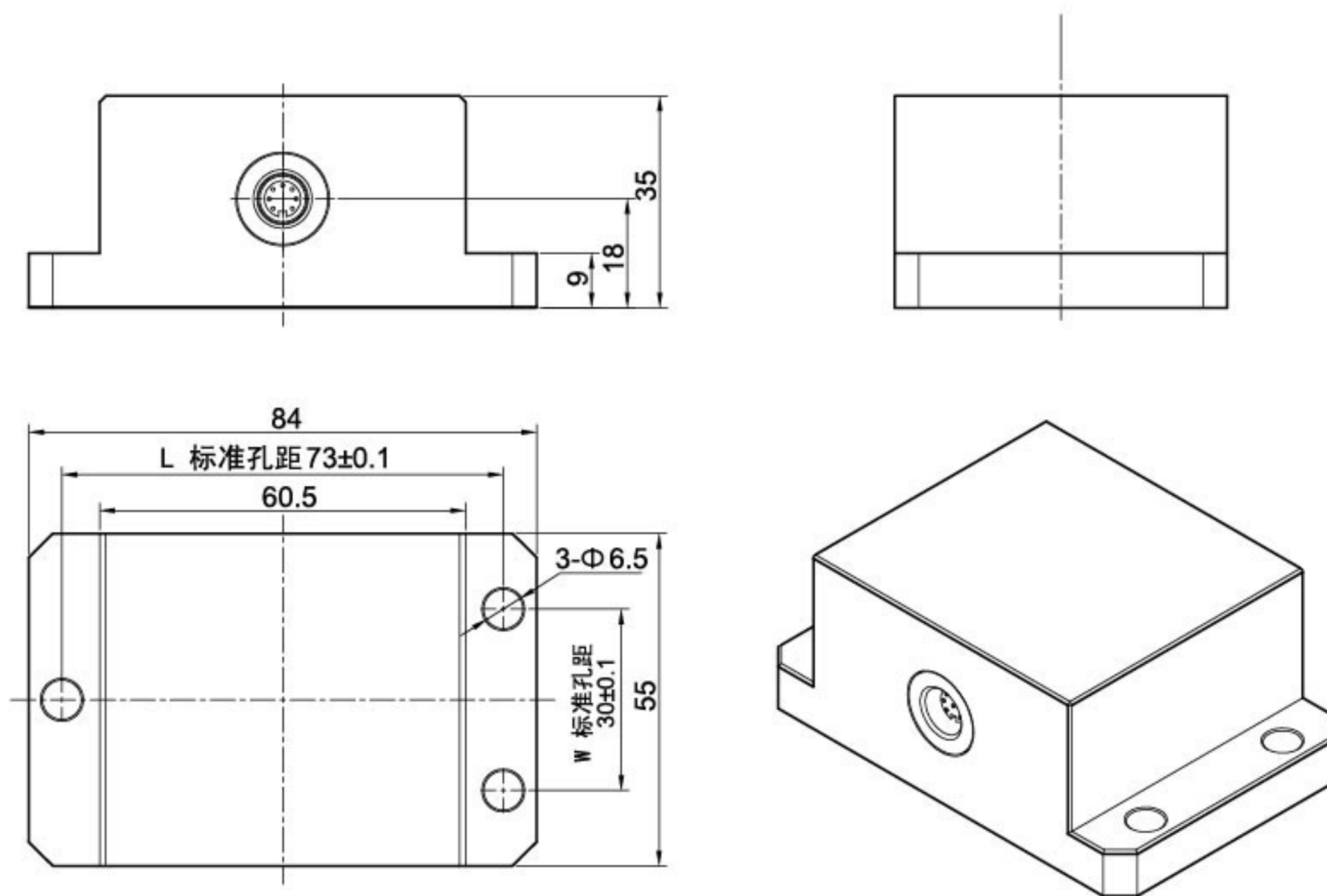


外形尺寸图 Dimensions

直出线



宾德 712接插件



备注：安装孔距 L、W 可定制

选型表 Model code:

NS-	商标
型号	产品名称
QJ21	双轴, 倾角传感器
-	-
代码	输出信号
1	0.5 ~4.5V
2	0 ~5V
4	4 ~20 mA
K	CANOpen
M	Modbus
P	Profibus
Q	RS485
-	-
代码	电气连接
0	直接出线
9	宾德712 7针 公端
-	-
X	为X轴所需量程范围, 单位为度 (°)
-	-
Y	为Y轴所需量程范围, 单位为度 (°)
(000)	其他

NS- QJ21 - Q - 9 - ±30° - ±30° (导线2m) ← 选型举例

接线定义 Pin connections:

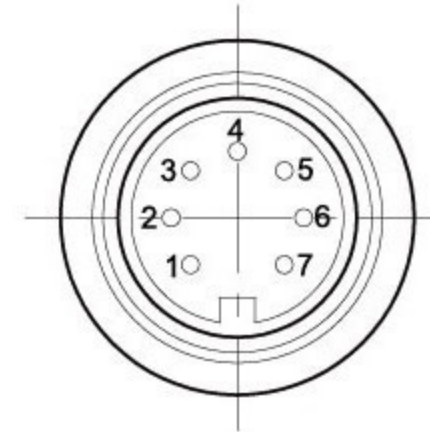
直出线



电缆分配

颜色	NS-QJ21-1/2/4/K/M/P/Q
棕	+24VDC
灰	X Signal+
粉红	X&Y Signal-
白	0V
蓝	Y Signal+
绿	RS485- /Signal-
黄	RS485+/Signal+
红	n.c
银色网	屏蔽线

宾德 712 公端



Pin	NS-QJ21-1/2/4/K/M/P/Q
1	+24VDC
2	X Signal+
3	X&Y Signal-
4	0V
5	Y Signal+
6	RS485- /Signal-
7	RS485+/Signal+

