

# NS-TH17系列 称重传感器



- NS-TH17 系列称重传感器结构小巧, 高度低, 抗偏载性能好;
- 可选择胶封与焊接密封两种形式, 全不锈钢材质, 抗腐蚀;
- 是轮辐式传感器NS-TH3 型的升级产品;
- 适用于平台秤、汽车衡、轨道衡及自动化测控领域。

## 技术参数 Technique parameter

参数	Specifications	单位 Unit	技术指标 Technique data
额定载荷	Rated capacity	t	0.01、0.2、0.3、0.5、1、5...30
输出灵敏度	Output sensitivity	mV/V	1.2~2.0±0.002
非线性	Non-linearity	%F.S	≤±0.03
滞后	Hysteresis	%F.S	≤±0.03
重复性	Repeatability	%F.S	≤±0.03
蠕变	Creep	%F.S/30min	±0.03
输出温度影响	Temperature effect on output	%F.S/10℃	±0.03
零点温度影响	Temperature effect on zero	%F.S/10℃	±0.03
零点输出	Zero output	%F.S	<±1
输入阻抗	Input resistance	Ω	380±10
输出阻抗	Output resistance	Ω	350±3
绝缘阻抗	Insulation resistance	MΩ	≥5000
工作温度范围	Operating temperature	℃	-25~70
安全过载	Safe overload	%F.S	150
极限过载	Ultimate overload	%F.S	300
推荐工作电压	Recommended excitation voltage	VDC	5~12
最大工作电压	Maximum excitation voltage	VDC	18
材质	material	不锈钢 Stainless steel	
防护等级	IP protection	IP65	
备注	Note	可提供标准变送器模块, 输出信号为4~20mA, 0~5V, 0~10V, Profibus, Modbus, CANOpen RS485可选	

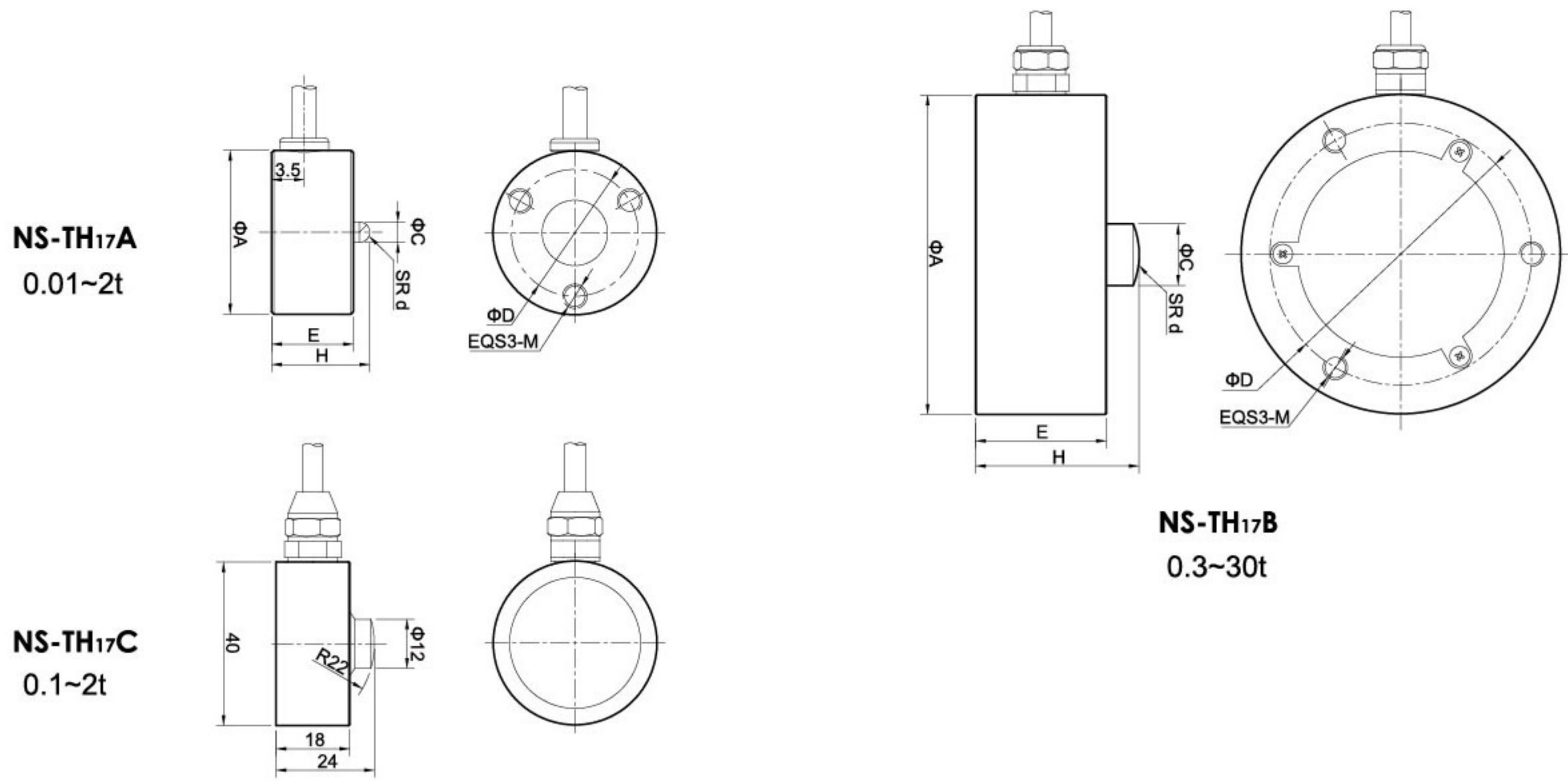
NS-TH17A	量程 (kg)	尺寸 (mm)						
		A	C	d	E	H	D	M
	10~200	20	2.5	6	10	12	15.5	M3
	300~1000	26	5	6	11.5	15	18.5	M4
	2000	30	6	15	14	18	20	M4

NS-TH17B	量程 (t)	尺寸 (mm)						
		A	C	d	E	H	D	M
	0.3~1	78	15	40	32	40	64	M6
	2~10	82	22	50	32	44	66	M8
	15~30	127	25	60	62	70	90	M10

NS-TH17C	量程 (t)	0.1	0.2	0.3	0.5	1	2



外形尺寸图 Dimensions



选型表 Model code:

NS-	商标
型号	产品名称
TH17A	称重传感器 (0.01~2t)
TH17B	称重传感器 (0.3~30t)
TH17C	称重传感器 (0.1~2t)
-X	X 为额定载荷, 单位为: Kg, t 例: 500Kg, 10t
代码	工作电压
05	5VDC
10	10VDC
12	12VDC
24	24VDC
T	特殊规格
代码	输出信号
L	1.2~2.0mV/V
I	4~20mA
V1	0~5V
V2	0~10V
RS	RS485
T	特殊规格
代码	电气连接
0	直接出线
T	特殊规格
代码	安装形式
L	螺栓固定
T	特殊规格

NS- TH17A - 500kg 24 V1 0 L ← 选型举例

