

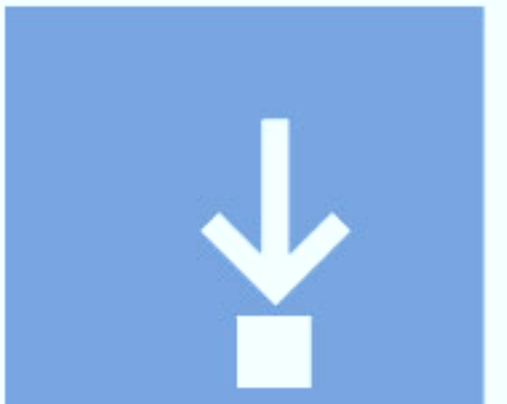
# NS-TH5 系列 称重传感器

NS-TH5 系列称重传感器,采用优质铝合金制作;  
具有良好的抗腐蚀性和长期稳定性;  
结构小巧、美观、安装方便;  
广泛应用于小型电子台秤、手提称等有关电子  
衡器的一次仪表。



## 技术参数 Technique parameter

| 参数     | Specifications                 | 单位 Unit   | 技术指标 Technique data    |
|--------|--------------------------------|---|------------------------|
| 额定载荷   | Rated capacity                 | kg  | 1、3、5、10、20...50...100 |
| 输出灵敏度  | Output sensitivity             | mV/V  | 2.0±0.002              |
| 非线性    | Non-linearity                  | %F.S  | ≤±0.05                 |
| 滞后     | Hysteresis                     | %F.S  | ≤±0.05                 |
| 重复性    | Repeatability                  | %F.S  | ≤±0.05                 |
| 蠕变     | Creep                          | %F.S/30min  | ±0.03                  |
| 输出温度影响 | Temperature effect on output   | %F.S/10°C   | ±0.03                  |
| 零点温度影响 | Temperature effect on zero     | %F.S/10°C   | ±0.05                  |
| 零点输出   | Zero output                    | %F.S  | <±1                    |
| 输入阻抗   | Input resistance               | Ω   | 380±10                 |
| 输出阻抗   | Output resistance              | Ω   | 350±3                  |
| 绝缘阻抗   | Insulation resistance          | MΩ  | ≥2000                  |
| 工作温度范围 | Operating temperature          | °C  | -25~70                 |
| 安全过载   | Safe overload                  | %F.S  | 150                    |
| 极限过载   | Ultimate overload              | %F.S  | 300                    |
| 推荐工作电压 | Recommended excitation voltage | VDC   | 5~12                   |
| 最大工作电压 | Maximum excitation voltage     | VDC   | 18                     |
| 材质     | material                       | 铝合金   | Aluminium alloy        |
| 防护等级   | IP protection                  |   | IP65                   |
| 备注     | Note                           | 可提供标准变送器模块, 输出信号为4~20mA, 0~5V, 0~10V, Profibus, Modbus, CANOpen RS485可选 |                        |

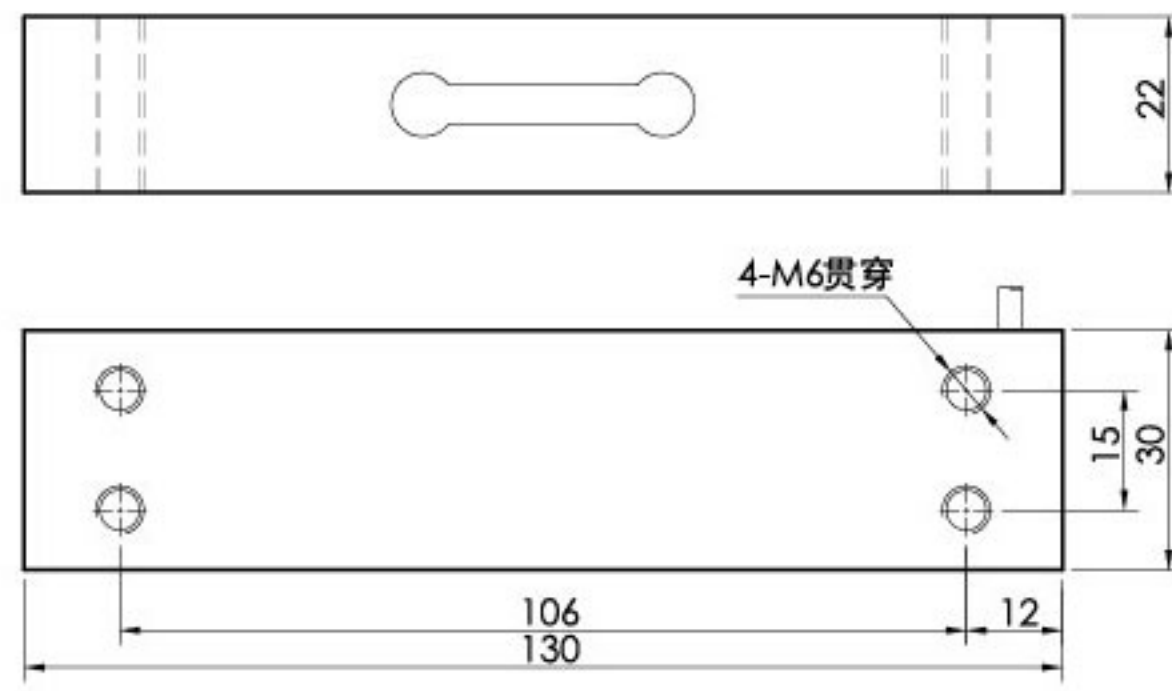


| NS-TH5C | 量程 (kg)  | 3 | 5  | 6 | 10 | 15 | 20 | 25 | 30 | 40 | 50 | 60 | 100 |
|---------|----------|---|----|---|----|----|----|----|----|----|----|----|-----|
|         | 尺寸H (mm) |   | 20 |   |    | 30 |    |    |    |    |    | 40 |     |

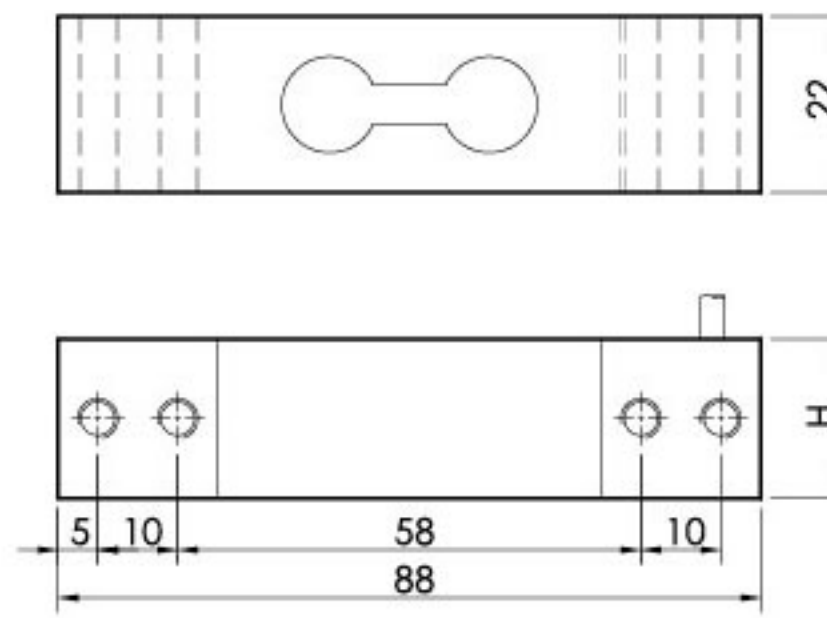


外形尺寸图 Dimensions

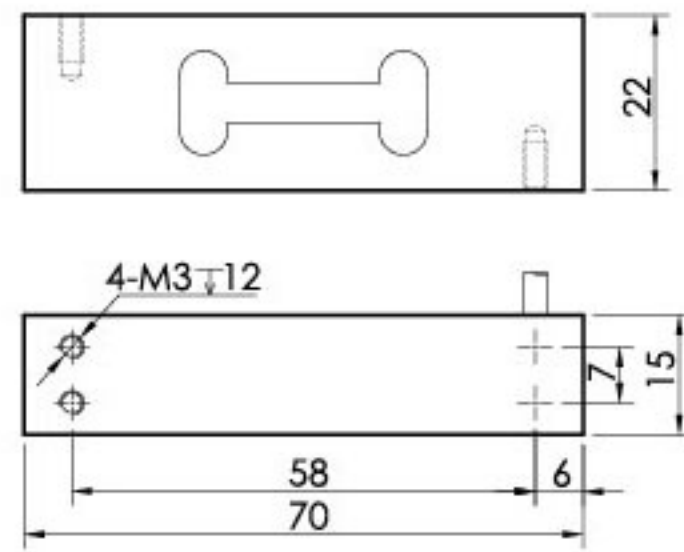
NS-TH5A



NS-TH5C



NS-TH5B



选型表 Model code:

|     |         |                                  |
|-----|---------|----------------------------------|
| NS- | 商标      |                                  |
|     | 型号      | 产品名称                             |
|     | TH5A    | 称重传感器(大尺寸)                       |
|     | TH5B    | 称重传感器(小尺寸, 量程≤10kg)              |
|     | TH5C    | 称重传感器                            |
|     | -X      | X 为额定载荷, 单位为: kg, t 例: 5kg, 25kg |
|     | 代码      | 工作电压                             |
|     | 05      | 5VDC                             |
|     | 10      | 10VDC                            |
|     | 12      | 12VDC                            |
| 24  | 24VDC   |                                  |
| T   | 特殊规格    |                                  |
| 代码  | 输出信号    |                                  |
| L   | 2.0mV/V |                                  |
| I   | 4~20mA  |                                  |
| V1  | 0~5V    |                                  |
| V2  | 0~10V   |                                  |
| V3  | 0~±5V   |                                  |
| V4  | 0~±10V  |                                  |
| RS  | RS485   |                                  |
| T   | 特殊规格    |                                  |
| 代码  | 电气连接    |                                  |
| 0   | 直接出线    |                                  |
| T   | 特殊规格    |                                  |
| 代码  | 安装形式    |                                  |
| L   | 螺栓固定    |                                  |
| T   | 特殊规格    |                                  |

NS- TH5B - 25kg 10 L 0 L ← 选型举例

