

NS-TH4 系列 称重传感器

- NS-TH4 系列称重传感器采用悬臂剪切结构;
- 具有精度高、防尘好、安装容易、使用方便等特点;
- 可用于各种电子汽车衡、单轨吊称、料斗称。

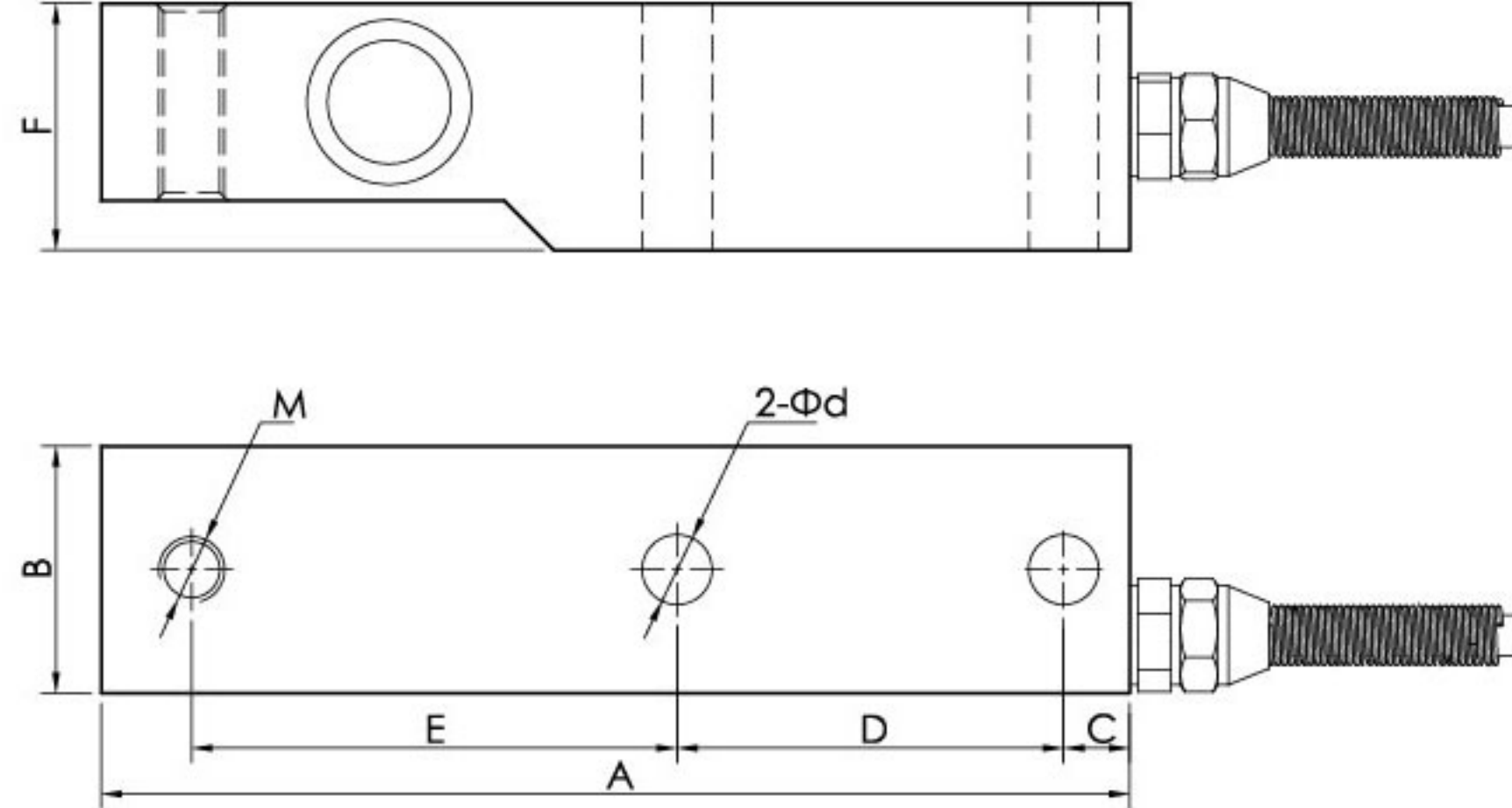


技术参数 Technique parameter

参数	Specivfications	单位 Unit	技术指标 Technique data
额定载荷	Rated capacity	t	0.05、0.5、1、10...20
输出灵敏度	Output sensitivity	mV/V	2.0±0.002
非线性	Non-linearity	%F.S	≤±0.03
滞后	Hystersis	%F.S	≤±0.03
重复性	Repeatability	%F.S	≤±0.03
蠕变	Creep	%F.S/30min	±0.03
输出温度影响	Temperature effect on output	%F.S/10℃	±0.03
零点温度影响	Temperature effect on zero	%F.S/10℃	±0.03
零点输出	Zero output	%F.S	<±1
输入阻抗	Input resistance	Ω	380±10
输出阻抗	Output resistance	Ω	350±3
绝缘阻抗	Insulation resistance	MΩ	≥2000
工作温度范围	Operating temperature	℃	-25~70
安全过载	Safe overload	%F.S	150
极限过载	Ultimate overload	%F.S	300
推荐工作电压	Recommended excitation voltage	VDC	5~12
最大工作电压	Maximum excitation voltage	VDC	18
材质	material	合金钢 Alloy steel	
防护等级	IP protection	IP65	
备注	Note	可提供标准变送器模块, 输出信号为4~20mA, 0~5V, 0~10V, Profibus, Modbus, CANOpen RS485可选	

量程 (t)	尺寸 (mm)							
	A	B	C	D	E	F	d	M
0.05~0.1	125	24	8	47	58	30	8.5	M8
0.2~1	136	32	15	25	77	38	13	M12
1.5~5	171	38	19	38	96	48	20	M18×1.5
7~10	222	51	25	51	119	60	25	M20×2.0
15~20	280	60	28	72	150	70	31	M30×2.0

外形尺寸图 Dimensions



选型表 Model code:

NS-	商标																		
型号	产品名称																		
TH4	称重传感器																		
-X	X 为额定载荷, 单位为: kg, t 例: 50kg, 5t																		
	<table border="1"> <thead> <tr> <th>代码</th> <th>工作电压</th> </tr> </thead> <tbody> <tr> <td>05</td> <td>5VDC</td> </tr> <tr> <td>10</td> <td>10VDC</td> </tr> <tr> <td>12</td> <td>12VDC</td> </tr> <tr> <td>24</td> <td>24VDC</td> </tr> <tr> <td>T</td> <td>特殊规格</td> </tr> </tbody> </table>	代码	工作电压	05	5VDC	10	10VDC	12	12VDC	24	24VDC	T	特殊规格						
代码	工作电压																		
05	5VDC																		
10	10VDC																		
12	12VDC																		
24	24VDC																		
T	特殊规格																		
	<table border="1"> <thead> <tr> <th>代码</th> <th>输出信号</th> </tr> </thead> <tbody> <tr> <td>L</td> <td>2.0mV/V</td> </tr> <tr> <td>I</td> <td>4~20mA</td> </tr> <tr> <td>V1</td> <td>0~5V</td> </tr> <tr> <td>V2</td> <td>0~10V</td> </tr> <tr> <td>V3</td> <td>0~±5V</td> </tr> <tr> <td>V4</td> <td>0~±10V</td> </tr> <tr> <td>RS</td> <td>RS485</td> </tr> <tr> <td>T</td> <td>特殊规格</td> </tr> </tbody> </table>	代码	输出信号	L	2.0mV/V	I	4~20mA	V1	0~5V	V2	0~10V	V3	0~±5V	V4	0~±10V	RS	RS485	T	特殊规格
代码	输出信号																		
L	2.0mV/V																		
I	4~20mA																		
V1	0~5V																		
V2	0~10V																		
V3	0~±5V																		
V4	0~±10V																		
RS	RS485																		
T	特殊规格																		
	<table border="1"> <thead> <tr> <th>代码</th> <th>电气连接</th> </tr> </thead> <tbody> <tr> <td>0</td> <td>直接出线</td> </tr> <tr> <td>T</td> <td>特殊规格</td> </tr> </tbody> </table>	代码	电气连接	0	直接出线	T	特殊规格												
代码	电气连接																		
0	直接出线																		
T	特殊规格																		
	<table border="1"> <thead> <tr> <th>代码</th> <th>安装形式</th> </tr> </thead> <tbody> <tr> <td>L</td> <td>螺栓固定</td> </tr> <tr> <td>T</td> <td>特殊规格</td> </tr> </tbody> </table>	代码	安装形式	L	螺栓固定	T	特殊规格												
代码	安装形式																		
L	螺栓固定																		
T	特殊规格																		
NS- TH4 - 50kg 24 V1 0 L	← 选型举例																		

