

NS-TH3 系列 称重传感器

- NS-TH3 系列轮辐式称重传感器结构;
- 简单、坚固, 具有抗侧向力和偏载能力强
- 重心低、便于安装等特点;
- 被广泛应用在自动化控制系统中作为称量、测力等自动控制元件。



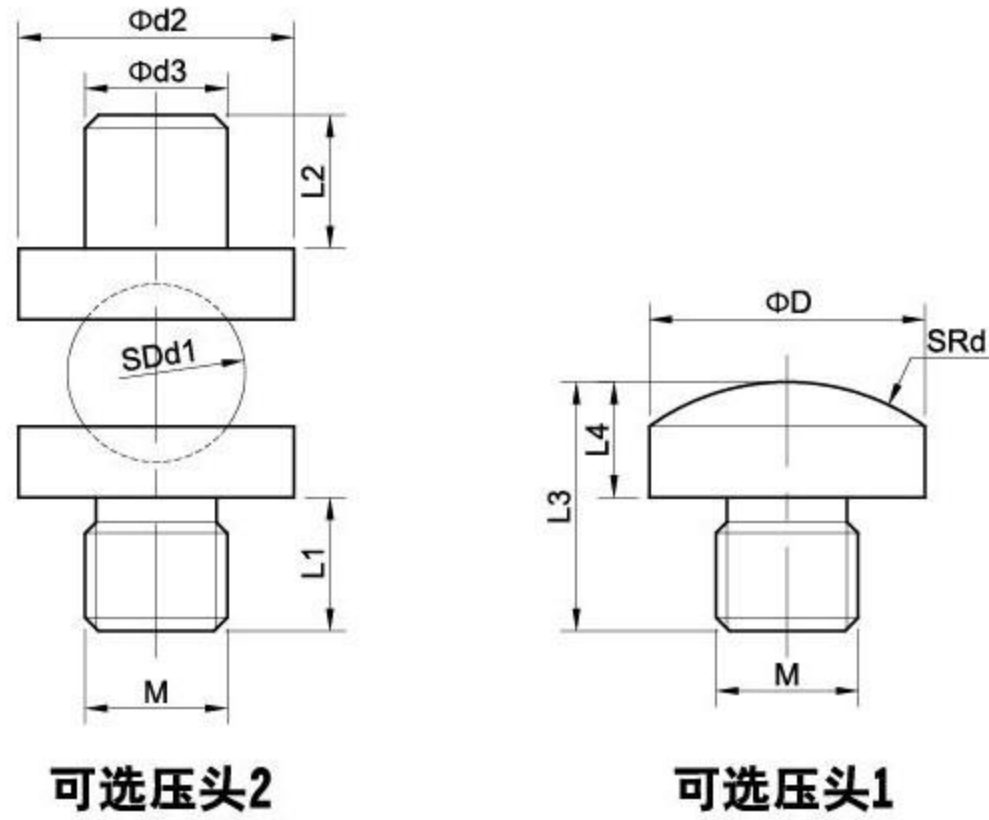
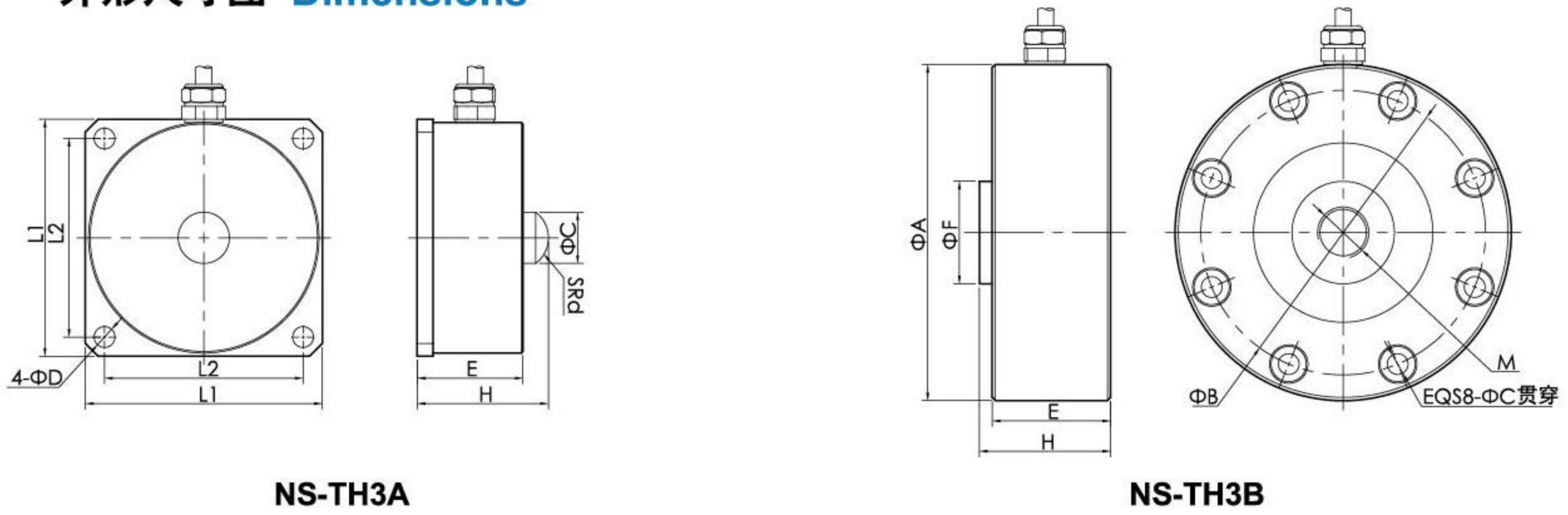
技术参数 Technique parameter

参数	Specivfications	单位 Unit	技术指标 Technique data
额定载荷	Rated capacity	t	0.5、1、3、5、10、20、30...100
输出灵敏度	Output sensitivity	mV/V	2.0±0.002
非线性	Non-linearity	%F.S	≤±0.05
滞后	Hystersis	%F.S	≤±0.05
重复性	Repeatability	%F.S	≤±0.05
蠕变	Creep	%F.S/30min	±0.03
输出温度影响	Temperature effect on output	%F.S/10℃	±0.03
零点温度影响	Temperature effect on zero	%F.S/10℃	±0.05
零点输出	Zero output	%F.S	<±1
输入阻抗	Input resistance	Ω	380±10
输出阻抗	Output resistance	Ω	350±3
绝缘阻抗	Insulation resistance	MΩ	≥2000
工作温度范围	Operating temperature	℃	-25~70
安全过载	Safe overload	%F.S	150
极限过载	Ultimate overload	%F.S	300
推荐工作电压	Recommended excitation voltage	VDC	5~12
最大工作电压	Maximum excitation voltage	VDC	18
材质	material	合金钢 Alloy steel	
防护等级	IP protection	IP65	
备注	Note	可提供标准变送器模块, 输出信号为4~20mA, 0~5V, 0~10V, Profibus, Modbus, CANOpen RS485可选	

NS-TH3A	尺寸(mm)	L1	L2	D	E	H	C	d
	量程(t)							
	0.3~1	74	62	6.5	33	41	16	52
	2~7	90	73	8.5	44	54	20	70
	10~20	116	96	11	70	82	30	91
	30~50	132	108	13	85	97	38	120
	100	240	190	26	112	125	76	200

NS-TH3B	尺寸(mm)	A	F	E	H	B	C	M
	量程(t)							
	0.5~7	105	32	34	37	88.9	6.5	M16×1.5
	10~20	125	39	48	52	101.6	8.5	M32×1.5
	30~50	145	50	54	58	116.8	10.5	M40×1.5
	60~100	205	80	78	85	162	12.5	M60×2.0

外形尺寸图 Dimensions



可选压头2 尺寸表

量程 (t)	尺寸 (mm)	L1	L2	d1	d2	d3	M
0.5~7		15	15	20	31	16	M16×1.5
10~20		24	24	38.1	38	30	M32×1.5
30~50		35	35	41.2	50	40	M40×1.5
60~100		45	45	63.5	80	60	M60×2.0

可选压头1 尺寸表

量程 (t)	尺寸 (mm)	L3	L4	D	d	M
0.5~7		28	13	31	80	M16×1.5
10~20		51	24	38	120	M32×1.5
30~50		62	32	50	200	M40×1.5
60~100		80	42	80	280	M60×2.0

选型表 Model code:

NS-	商标
TH3	产品名称 称重传感器
-A	带底座
-B	不带底座
X	X 为额定载荷, 单位为: t 例: 1t, 10t
05	代码 工作电压
10	5VDC
12	10VDC
24	12VDC
T	24VDC
	特殊规格
L	代码 输出信号
I	2.0mV/V
V1	4~20mA
V2	0~5V
V3	0~10V
V4	0~±5V (仅B型)
RS	0~±10V (仅B型)
T	RS485
	特殊规格
0	代码 电气连接
T	直接出线
	特殊规格
L	代码 安装形式
T	螺栓固定
	特殊规格

NS- TH3 - A 1t 10 L 0 L ← 选型举例

