

NS-TH2 系列 称重传感器

- NS-TH2 系列称重传感器结构简单、坚固、安装方便、抗振动冲击力强；
- 采用全密封结构，防水、防腐；
- 被广泛应用在自动化控制系统中，作为称量、测力等自动控制元件。

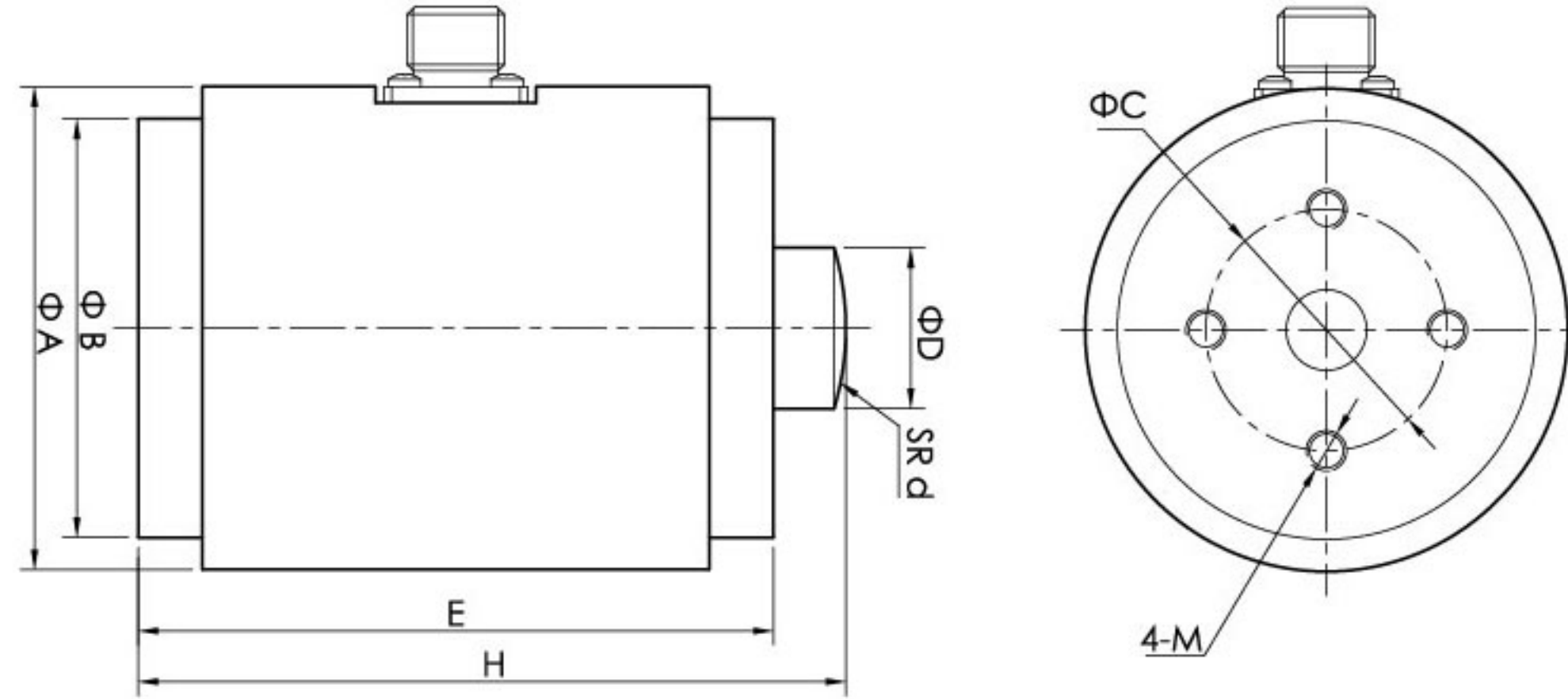


技术参数 Technique parameter

参数	Specifications	单位 Unit	技术指标 Technique data
额定载荷	Rated capacity	t	0.2、0.3、0.5、1、5、20...200
输出灵敏度	Output sensitivity	mV/V	2.0±0.002
非线性	Non-linearity	%F.S	≤±0.03
滞后	Hysteresis	%F.S	≤±0.03
重复性	Repeatability	%F.S	≤±0.03
蠕变	Creep	%F.S/30min	±0.03
输出温度影响	Temperature effect on output	%F.S/10°C	±0.03
零点温度影响	Temperature effect on zero	%F.S/10°C	±0.05
零点输出	Zero output	%F.S	<±1
输入阻抗	Input resistance	Ω	380±10
输出阻抗	Output resistance	Ω	350±3
绝缘阻抗	Insulation resistance	MΩ	≥2000
工作温度范围	Operating temperature	°C	-25~70
安全过载	Safe overload	%F.S	150
极限过载	Ultimate overload	%F.S	300
推荐工作电压	Recommended excitation voltage	VDC	5~12
最大工作电压	Maximum excitation voltage	VDC	18
材质	material	合金钢 Alloy steel	
防护等级	IP protection	IP65	
备注	Note	可提供标准变送器模块，输出信号为4~20mA，0~5V，0~10V，Profibus，Modbus，CANOpen RS485可选	

量程 (t) \ 尺寸 (mm)	A	B	E	H	D	d	C	M
0.2~0.7	59	52	79	88	20	35	30	M5
1~5	74	68	91	100	28	65	38	M6
7~10	86	78	120	130	32	85	56	M8
15~30	86	78	129	140	40	200	56	M10
40~60	100	92	133	150	80	350	68	M12
100	107	98	156	170	80	500	68	M16
150~200	158	148	201	220	120	1000	100	M16

外形尺寸图 Dimensions



选型表 Model code:

NS-	商标	
型号	产品名称	
TH2	称重传感器	
-X	X 为额定载荷, 单位为: t 例: 10t, 50t	
	代码	工作电压
	05	5VDC
	10	10VDC
	12	12VDC
	24	24VDC
	T	特殊规格
	代码	输出信号
	L	2.0mV/V
	I	4~20mA
	V1	0~5V
	V2	0~10V
	RS	RS485
	T	特殊规格
	代码	电气连接
	3	4针 航空接插件
	T	特殊规格
	代码	安装形式
	L	螺栓固定
	T	特殊规格

NS- TH2 - 10t 10 L 3 L ← 选型举例

