

NS-TH1 系列 称重传感器

- NS-TH1 系列称重传感器由组合式 S 型梁结构及金属箔式应变计构成, 具有过载保护装置;
- 测量精度高、温度特性好、工作稳定等优点;
- 广泛用于各种结构的动、静态测量及各种电子称的一次仪表。

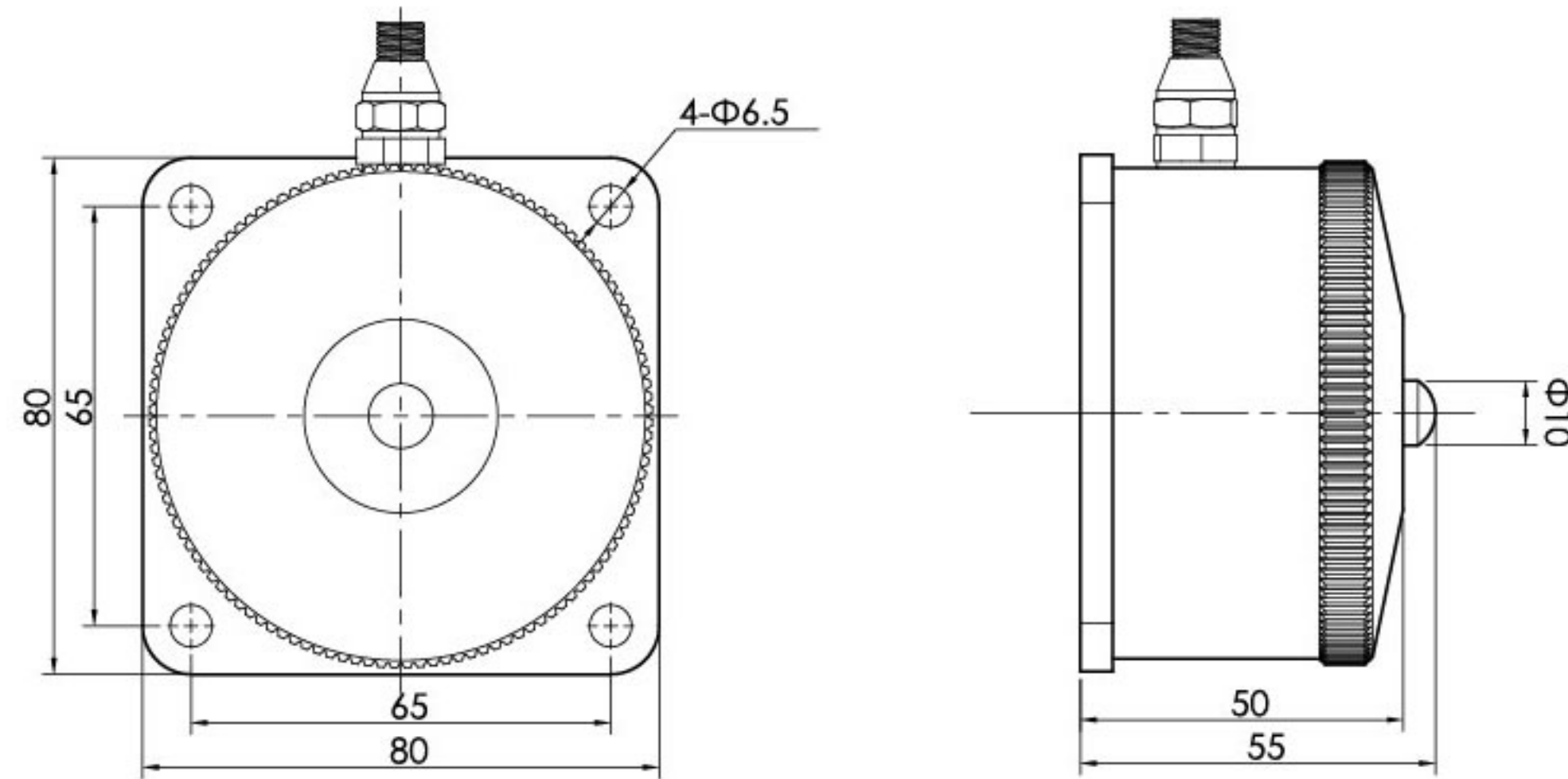


技术参数 Technique parameter

参数	Specifications	单位 Unit	技术指标 Technique data
额定载荷	Rated capacity	kg	5、10、30、100、150
输出灵敏度	Output sensitivity	mV/V	2.0±0.002
非线性	Non-linearity	%F.S	≤±0.03
滞后	Hysteresis	%F.S	≤±0.03
重复性	Repeatability	%F.S	≤±0.03
蠕变	Creep	%F.S/30min	±0.03
输出温度影响	Temperature effect on output	%F.S/10°C	±0.03
零点温度影响	Temperature effect on zero	%F.S/10°C	±0.03
零点输出	Zero output	%F.S	<±1
输入阻抗	Input resistance	Ω	380±10
输出阻抗	Output resistance	Ω	350±3
绝缘阻抗	Insulation resistance	MΩ	≥2000
工作温度范围	Operating temperature	°C	-25~70
安全过载	Safe overload	%F.S	150
极限过载	Ultimate overload	%F.S	300
推荐工作电压	Recommended excitation voltage	VDC	5~12
最大工作电压	Maximum excitation voltage	VDC	18
材质	material	合金钢 Alloy steel	
防护等级	IP protection	IP65	
备注	Note	可提供标准变送器模块, 输出信号为4~20mA, 0~5V, 0~10V, Profibus, Modbus, CANOpen RS485可选	



外形尺寸图 Dimensions



选型表 Model code:

NS-	商标														
型号	产品名称														
TH1	称重传感器														
-X	X 为额定载荷，单位为:kg 例: 10kg, 100kg														
	<table border="1"> <thead> <tr> <th>代码</th> <th>工作电压</th> </tr> </thead> <tbody> <tr> <td>05</td> <td>5VDC</td> </tr> <tr> <td>10</td> <td>10VDC</td> </tr> <tr> <td>12</td> <td>12VDC</td> </tr> <tr> <td>24</td> <td>24VDC</td> </tr> <tr> <td>T</td> <td>特殊规格</td> </tr> </tbody> </table>	代码	工作电压	05	5VDC	10	10VDC	12	12VDC	24	24VDC	T	特殊规格		
代码	工作电压														
05	5VDC														
10	10VDC														
12	12VDC														
24	24VDC														
T	特殊规格														
	<table border="1"> <thead> <tr> <th>代码</th> <th>输出信号</th> </tr> </thead> <tbody> <tr> <td>L</td> <td>2.0mV/V</td> </tr> <tr> <td>I</td> <td>4~20mA</td> </tr> <tr> <td>V1</td> <td>0~5V</td> </tr> <tr> <td>V2</td> <td>0~10V</td> </tr> <tr> <td>RS</td> <td>RS485</td> </tr> <tr> <td>T</td> <td>特殊规格</td> </tr> </tbody> </table>	代码	输出信号	L	2.0mV/V	I	4~20mA	V1	0~5V	V2	0~10V	RS	RS485	T	特殊规格
代码	输出信号														
L	2.0mV/V														
I	4~20mA														
V1	0~5V														
V2	0~10V														
RS	RS485														
T	特殊规格														
	<table border="1"> <thead> <tr> <th>代码</th> <th>电气连接</th> </tr> </thead> <tbody> <tr> <td>0</td> <td>直接出线</td> </tr> <tr> <td>T</td> <td>特殊规格</td> </tr> </tbody> </table>	代码	电气连接	0	直接出线	T	特殊规格								
代码	电气连接														
0	直接出线														
T	特殊规格														
	<table border="1"> <thead> <tr> <th>代码</th> <th>安装形式</th> </tr> </thead> <tbody> <tr> <td>L</td> <td>螺栓固定</td> </tr> <tr> <td>T</td> <td>特殊规格</td> </tr> </tbody> </table>	代码	安装形式	L	螺栓固定	T	特殊规格								
代码	安装形式														
L	螺栓固定														
T	特殊规格														
NS- TH1 - 100kg 10 L 0 L	← 选型举例														

