

# NS-WL5 系列 拉压力传感器

- NS-WL5 系列传感器采用拉压结构；
- 全不锈钢材质；
- 具有温度特性好、具有抗过载能
- 力强、工作稳定等特点。



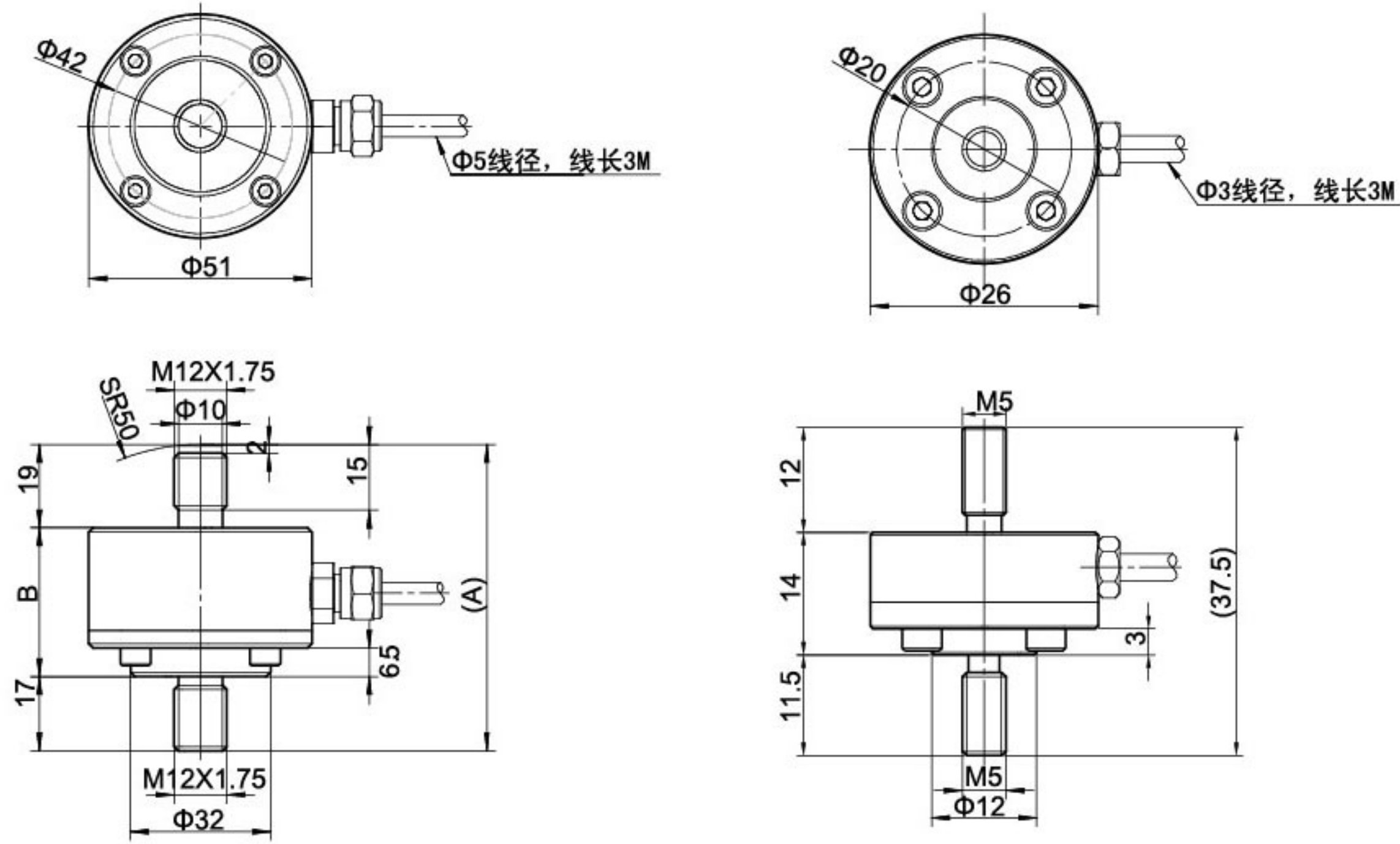
## 技术参数 Technique parameter

参数	Specivfications	单位 Unit	技术指标 Technique data
额定载荷	Rated capacity	t	0.05、0.1、0.2、0.5、1、2
输出灵敏度	Output sensitivity	mV/V	1.5±0.002
非线性	Non-linearity	%F.S	≤±0.05
滞后	Hystersis	%F.S	≤±0.05
重复性	Repeatability	%F.S	≤±0.05
蠕变	Creep	%F.S/30min	±0.05
输出温度影响	Temperature effect on output	%F.S/10℃	±0.03
零点温度影响	Temperature effect on zero	%F.S/10℃	±0.05
零点输出	Zero output	%F.S	<±2
输入阻抗	Input resistance	Ω	380±10
输出阻抗	Output resistance	Ω	350±3
绝缘阻抗	Insulation resistance	MΩ	≥5000
工作温度范围	Operating temperature	℃	-40~80
安全过载	Safe overload	%F.S	150
极限过载	Ultimate overload	%F.S	300
推荐工作电压	Recommended excitation voltage	VDC	5~12
最大工作电压	Maximum excitation voltage	VDC	18
材质	material	不锈钢 Stainless steel	
防护等级	IP protection	IP65	
备注	Note	可提供标准变送器模块，输出信号为4~20mA，0~5V，0~10V，Profibus，Modbus，CANOpen RS485可选	





### 外形尺寸图 Dimensions



量程: 10kg, 20kg, 30kg

量程(kg)	A	B
50	70	34
100	70	34
200	70	34
500	70	34
1000	70	34
2000	75	39

### 选型表 Model code:

<b>NS-</b>	商标
型号	产品名称
<b>WL5</b>	拉压力传感器
<b>-X</b>	X 为额定载荷, 单位为: kg, t 例: 50kg, 1t
<b>代码</b>	<b>工作电压</b>
<b>05</b>	5VDC
<b>10</b>	10VDC
<b>12</b>	12VDC
<b>24</b>	24VDC
<b>T</b>	特殊规格
<b>代码</b>	<b>工作形式</b>
<b>1</b>	只测拉力
<b>2</b>	只测压力
<b>3</b>	拉压都测, 拉正压负
<b>4</b>	拉压都测, 压正拉负
<b>代码</b>	<b>输出信号</b>
<b>L</b>	1.5mV/V
<b>I</b>	4~20mA
<b>V1</b>	0~5V
<b>V2</b>	0~10V
<b>V3</b>	0~±5V
<b>V4</b>	0~±10V
<b>RS</b>	RS485
<b>T</b>	特殊规格
<b>代码</b>	<b>电气连接</b>
<b>0</b>	直接出线
<b>T</b>	特殊规格

NS- WL5 - 100kg 24 2 I 0 ← 选型举例

