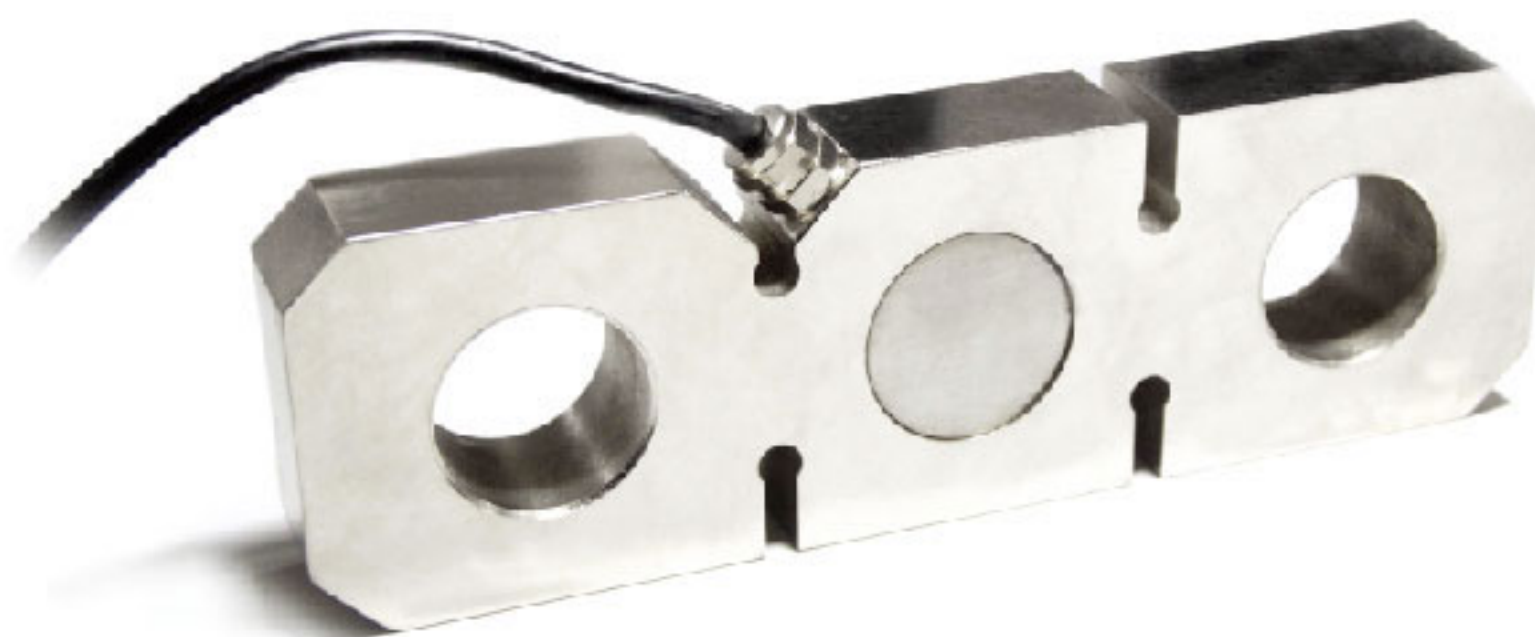


NS-WL3 系列 拉压力传感器

- NS-WL3 系列传感器采用板环结构；
- 具有精度高、动态效应好、安装方便；
- 经过良好的防潮密封处理；
- 适应各种起重吊装的恶劣工作环境。

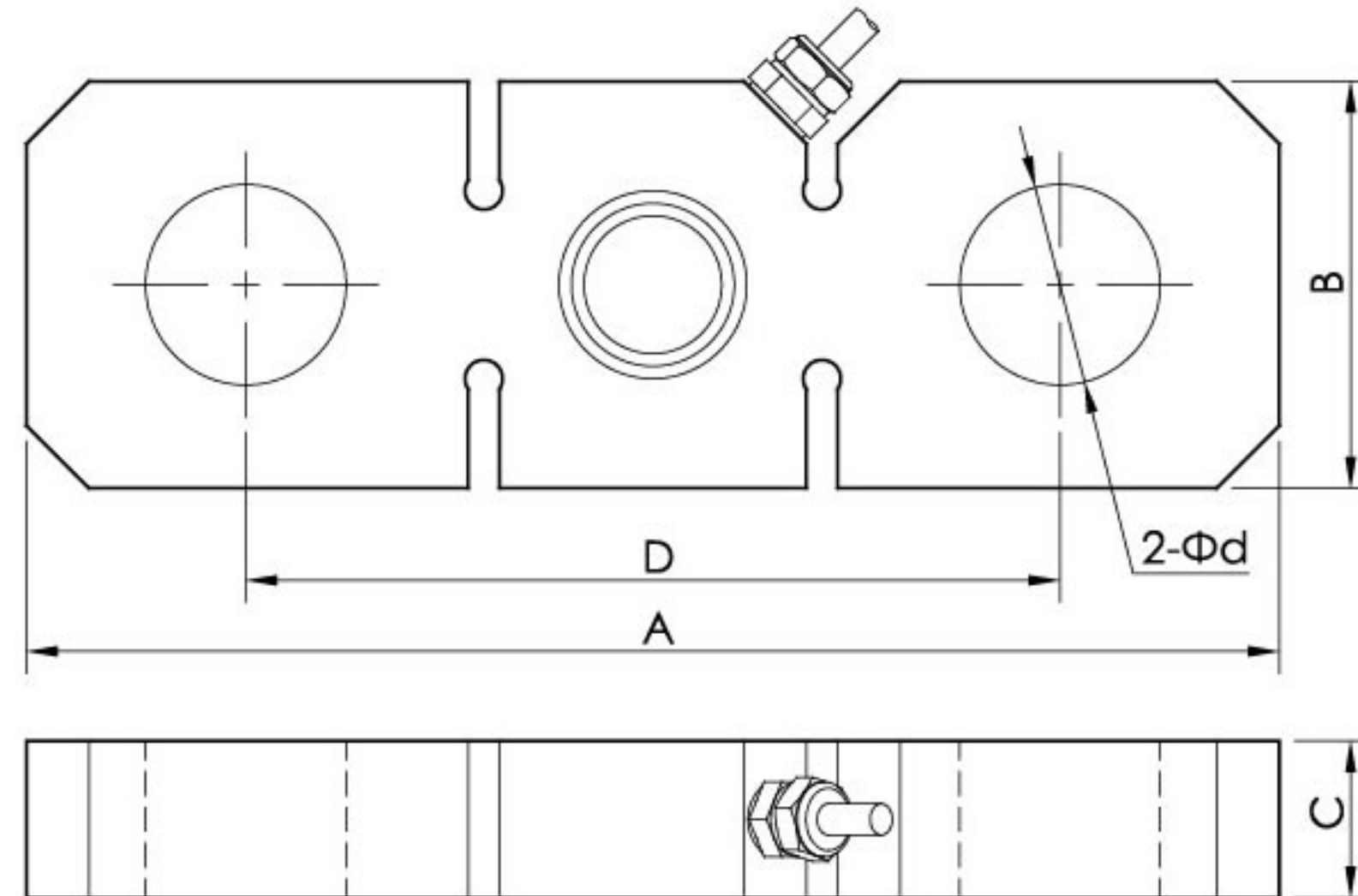


技术参数 Technique parameter

| 参数 | Specivfications | 单位 Unit | 技术指标 Technique data |
|--------|--------------------------------|---|---------------------|
| 额定载荷 | Rated capacity | t | 2、3、5、7、10、20...50 |
| 输出灵敏度 | Output sensitivity | mV/V | 2.0±0.002 |
| 非线性 | Non-linearity | %F.S | ≤±0.05 |
| 滞后 | Hystersis | %F.S | ≤±0.05 |
| 重复性 | Repeatability | %F.S | ≤±0.03 |
| 蠕变 | Creep | %F.S/30min | ±0.05 |
| 输出温度影响 | Temperature effect on output | %F.S/10℃ | ±0.03 |
| 零点温度影响 | Temperature effect on zero | %F.S/10℃ | ±0.05 |
| 零点输出 | Zero output | %F.S | <±1 |
| 输入阻抗 | Input resistance | Ω | 380±10 |
| 输出阻抗 | Output resistance | Ω | 350±3 |
| 绝缘阻抗 | Insulation resistance | MΩ | ≥5000 |
| 工作温度范围 | Operating temperature | ℃ | -25~70 |
| 安全过载 | Safe overload | %F.S | 150 |
| 极限过载 | Ultimate overload | %F.S | 300 |
| 推荐工作电压 | Recommended excitation voltage | VDC | 5~12 |
| 最大工作电压 | Maximum excitation voltage | VDC | 18 |
| 材质 | material | 合金钢 Alloy steel | |
| 防护等级 | IP protection | IP65 | |
| 备注 | Note | 可提供标准变送器模块，输出信号为4~20mA，0~5V，0~10V，Profibus, Modbus, CANOpen RS485可选 | |

| 量程 (t) | 尺寸 (mm) | | | | |
|--------|---------|-----|----|-----|----|
| | A | B | C | D | d |
| 2~3 | 200 | 65 | 25 | 130 | 32 |
| 5 | 230 | 70 | 30 | 150 | 36 |
| 7~10 | 300 | 90 | 38 | 200 | 45 |
| 15~20 | 330 | 110 | 42 | 205 | 60 |
| 30 | 350 | 126 | 50 | 216 | 60 |
| 50~70 | 500 | 180 | 60 | 320 | 72 |

外形尺寸图 Dimensions



选型表 Model code:

| | | |
|------------|-------------------------------|-------------|
| NS- | 商标 | |
| 型号 | 产品名称 | |
| WL3 | 拉压力传感器 | |
| X- | X 为额定载荷, 单位为: kg, t 例: 2t, 5t | |
| | 代码 | 工作电压 |
| | 05 | 5VDC |
| | 10 | 10VDC |
| | 12 | 12VDC |
| | 24 | 24VDC |
| | T | 特殊规格 |
| | 代码 | 工作形式 |
| | 1 | 只测拉力 |
| | 2 | 只测压力 |
| | 3 | 拉压都测, 拉正压负 |
| | 4 | 拉压都测, 压正拉负 |
| | 代码 | 输出信号 |
| | L | 2.0mV/V |
| | I | 4~20mA |
| | V1 | 0~5V |
| | V2 | 0~10V |
| | V3 | 0~±5V |
| | V4 | 0~±10V |
| | RS | RS485 |
| | T | 特殊规格 |
| | 代码 | 电气连接 |
| | 0 | 直接出线 |
| | T | 特殊规格 |

NS- WL3 - 5t 24 3 I 0 ← 选型举例

