

NS-WL2 系列 拉压力传感器

- NS-WL2系列传感器采用柱型剪切结构；
- 具有结构合理、温度特性好、抗过载能力强、工作稳定等特点；
- 可广泛用于各种电子称的一次仪表。

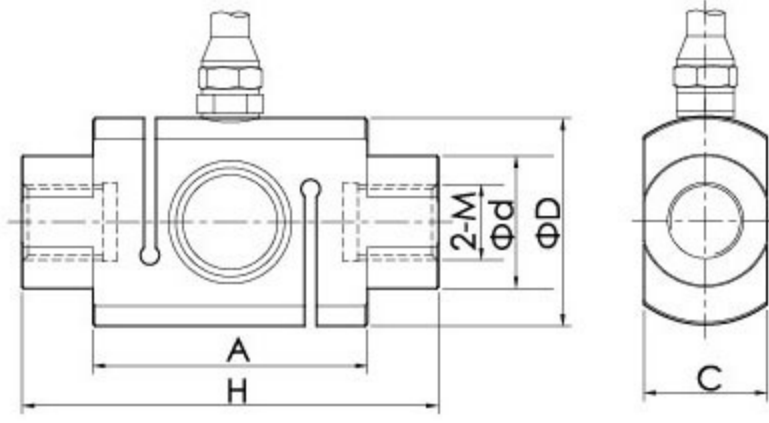


技术参数 Technique parameter

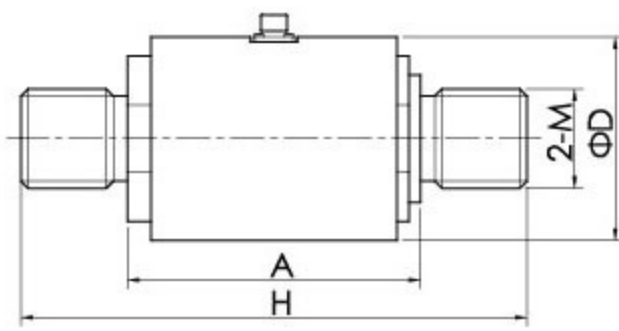
参数	Specifications	单位 Unit	技术指标 Technique data
额定载荷	Rated capacity	t	0.1、0.5、1、5、8、10、20...150
输出灵敏度	Output sensitivity	mV/V	1.5~2.0±0.002
非线性	Non-linearity	%F.S	≤±0.05
滞后	Hysteresis	%F.S	≤±0.05
重复性	Repeatability	%F.S	≤±0.03
蠕变	Creep	%F.S/30min	±0.03
输出温度影响	Temperature effect on output	%F.S/10℃	±0.02
零点温度影响	Temperature effect on zero	%F.S/10℃	±0.05
零点输出	Zero output	%F.S	<±1
输入阻抗	Input resistance	Ω	380±10
输出阻抗	Output resistance	Ω	350±3
绝缘阻抗	Insulation resistance	MΩ	≥2000
工作温度范围	Operating temperature	℃	-25~70
安全过载	Safe overload	%F.S	150
极限过载	Ultimate overload	%F.S	300
推荐工作电压	Recommended excitation voltage	VDC	5~12
最大工作电压	Maximum excitation voltage	VDC	15
材质	material	合金钢 Alloy steel	
防护等级	IP protection	IP65	
备注	Note	可提供标准变送器模块，输出信号为4~20mA，0~5V，0~10V，Profibus，Modbus，CANOpen RS485可选	



外形尺寸图 Dimensions



量程 (t)	尺寸 (mm)					
	H	A	D	d	C	M
0.1~0.5	88	58	44	28	26	M16×1.5
0.7	88	58	44	32	30	M16×1.5
1~5	120	68	63	51	48	M22×2.5
7~15	138	94	76	60	56	M30×3.5
20	156	108	88	68.5	76	M36×3.0



量程 (t)	尺寸 (mm)			
	H	D	A	M
10~20	214	86	124	M42×4.5
30~50	276	106	156	M56×5.5
70~100	380	142	180	M90×6.0
150~200	500	175	220	M140×10

选型表 Model code:

NS-	商标	
	型号	产品名称
	WL2	拉压力传感器
	-X	X 为额定载荷, 单位为: kg, t 例: 300 kg, 5t
	代码	工作电压
	05	5VDC
	10	10VDC
	12	12VDC
	24	24VDC
	T	特殊规格
	代码	工作形式
	1	只测拉力
	2	只测压力
	3	拉压都测, 拉正压负
	4	拉压都测, 压正拉负
	代码	输出信号
	L	1.5~2.0mV/V
	I	4~20mA
	V1	0~5V
	V2	0~10V
	V3	0~±5V
	V4	0~±10V
	RS	RS485
	T	特殊规格
	代码	电气连接
	0	直接出线
	3	4针 航空接插件
	T	特殊规格
NS-	WL2	- 100kg 24 2 I 3

← 选型举例

