

NSRA系列 角位移变送器

- 线性好、长期稳定可靠
- 转动的角度转换成电信号
- 测量角度范围广

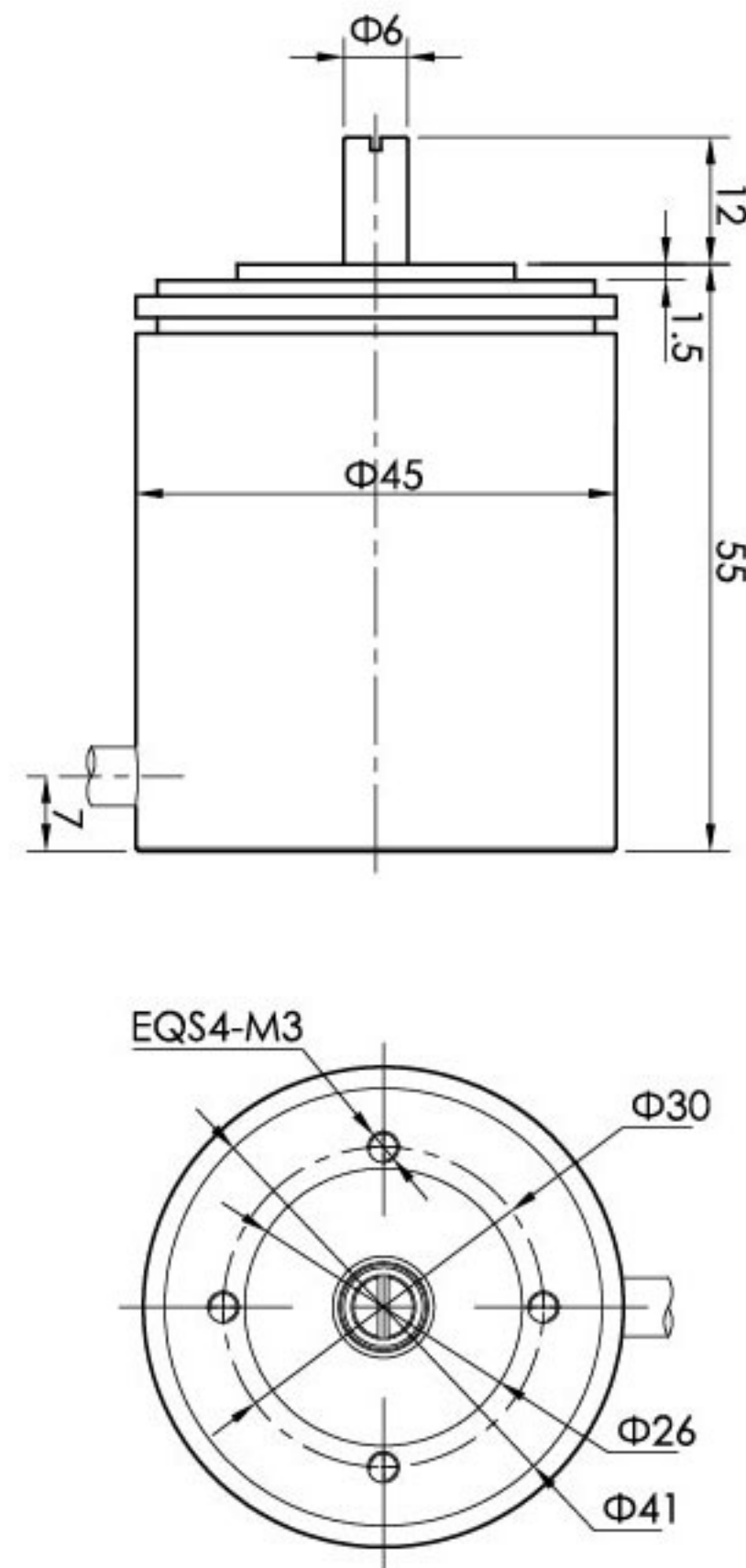


技术参数 Technique parameter

参数	Specifications	技术指标 Technique data
线性行程	Stroke length	0~30°...60°...240°或0~...0~±15°...±30°...±120°...±175° (每10° 递增)
综合精度	Comprehensive accuracy	±0.5%F.S, ±1%F.S
重复性	Repeatability	±0.03%F.S
输出信号	Output signal	4~20mA, 0~5V, 0~10V, 0~±5V, 0~±10V
工作电压	Operating voltage	24VDC(12~32VDC)
工作温度	Operating temperature	-40~85℃
抗振性能	Vibration proof	20g(5...2000 Hz)
温度系数	Temperature coefficient	±0.03%F.S/℃
转动速度	Operating speed	2°/s
绝缘阻抗	Insulation resistance	≥100MΩ (100VDC)
外壳材质	Material	不锈钢 Stainless steel
防护等级	IP protection	IP54



外形尺寸图 Dimensions



选型表 Model code:

NS	商标	
	型号	产品名称
	RA	角位移变送器
	- X	X 为角度变化，单位为：° 例：30°、120°、±60°
	代码	综合精度
	50	±0.50%F.S
	01	±1.0%F.S
	代码	输出信号
	I	4~20mA
	V1	0~5V
	V2	0~10V
	V3	0~±5V
V4	0~±10V	
T	特殊规格	
代码	工作方式	
1	顺时针测量	
2	逆时针测量	
3	顺正逆负测量	
4	顺负逆正测量	
代码	工作电压	
12	12VDC	
24	24VDC	
T	特殊规格	

NS RA - 30° 01 I 2 24 ← 选型举例

