

NS-WY08G系列 磁致伸缩位移传感器

- 应用于航空、汽车工业、机械设备、液气压传动设备和医疗设备等领域
- 内质液压缸，线性测量，绝对值输出
- 非接触测量，没有磨损
- 坚固可靠工业位移传感器，EMC屏蔽和CE认证
- 线性精度达0.02%F.S
- 重复精度达0.001%F.S
- 多种信号输出：电位器，0-5V，0-10V 4-20mA，模/数转换的同步串行输出（SSI）
- 耐压可高达700bar，防护等级IP67
- 测量行程：50-3000mm

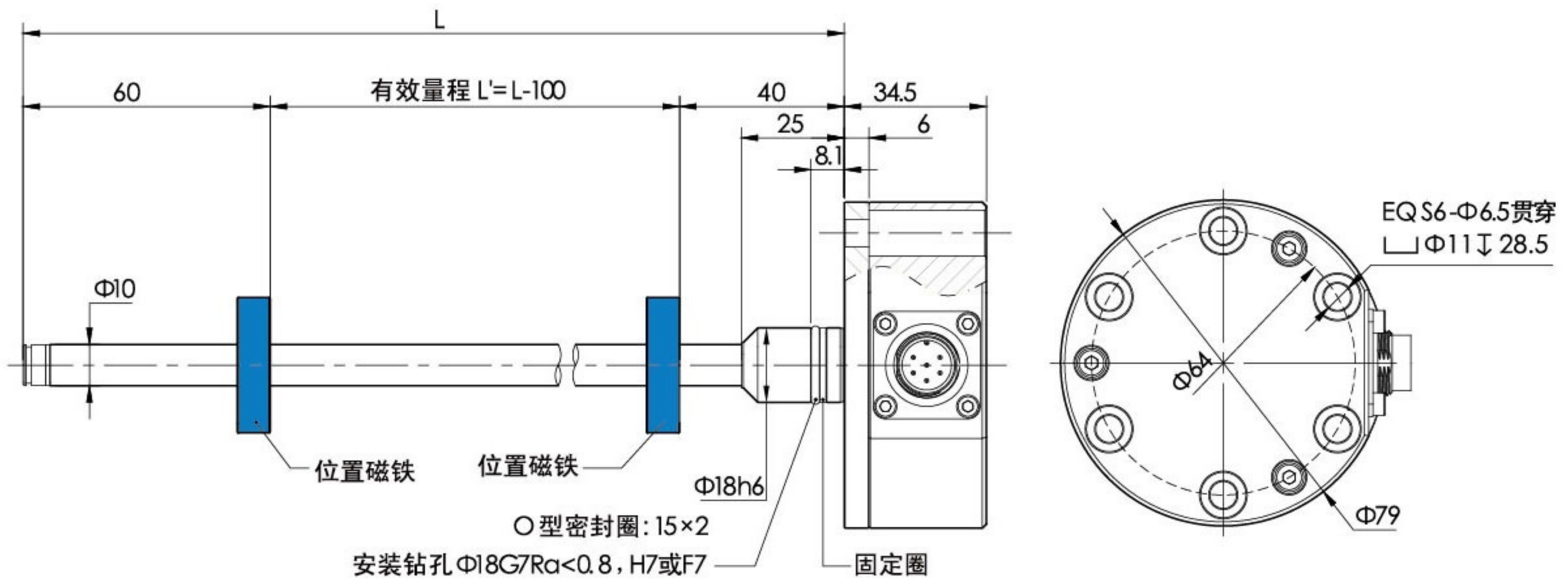


技术参数 Technique parameter

	Specifications	Technique data
线性行程	Stroke length	0~50...100...200...300...1000...3000mm
分辨率	Resolution	5 μm
非线性度	Nonlinearity	<±0.02%F.S
重复精度	Repeatability	<±0.001%F.S
更新时间	Update time	>1kHz
波动	Fluctuation	<±0.01%F.S
输出信号	Output signal	4~20mA, 0~5V, 0~10V, Profibus, Modbus, CANOpen, SSI
工作电压	Operating voltage	24VDC
消耗电流	Current consumption	50~140mA (按量程而定)
电气冲击	Electric shock	500V (电气地与机器地之间)
工作温度	Operating temperature	-40~75℃
抗振性能	Vibration proof	20g(5... 2000 Hz)
耐冲击性	Strike proof	100g
磁环速度	Magnet speed	任意
外管压力	Endurance pressure	35MPa/70MPa (峰值)
外壳材质	Material	传感器头：304不锈钢；传感器杆：316不锈钢
电气连接	Electrical connection	6针DIN公接头，直接出线
防护等级	IP protection	IP67



外形尺寸图 Dimensions



选型表 Model code:

NS-	商标
	型号 产品名称
	WY08G 磁致伸缩位移传感器
	-
	X X: 线性行程 单位为: mm
	-
	代码 电气连接
	0 直接出线
	B M16×1 6针 公端
	代码 输出信号
	I 4~20mA 4conductor
	V1 0~5V 4conductor
	V2 0~10V 4conductor
	K CANOpen
	M Modbus
	P Profibus
	S Synchronous Serial Interface(SSI)
	-
	代码 壳体安装形式
	4 末端支撑
	5 末端带M4螺纹孔
	-
	(000) 其他



NS- WY08G - 1000mm - B I - 4 - (2m导线) ← 选型举例