

# NS-WY08R系列 磁致伸缩位移传感器

- 应用于航空、汽车工业、机械设备、液气压传动设备和医疗设备等领域
- 高精度、高稳定性、高可靠性
- 结构精巧、环境适应性强
- 非接触式测量
- 抗干扰能力强
- 防护等级IP67
- 多种信号输出：电位器，0~5V，0~10V，4~20mA，模/数转换的同步串行输出（SSI）
- 可安装在液压缸内部，耐压可高达700Bar
- 测量行程：50-5000mm

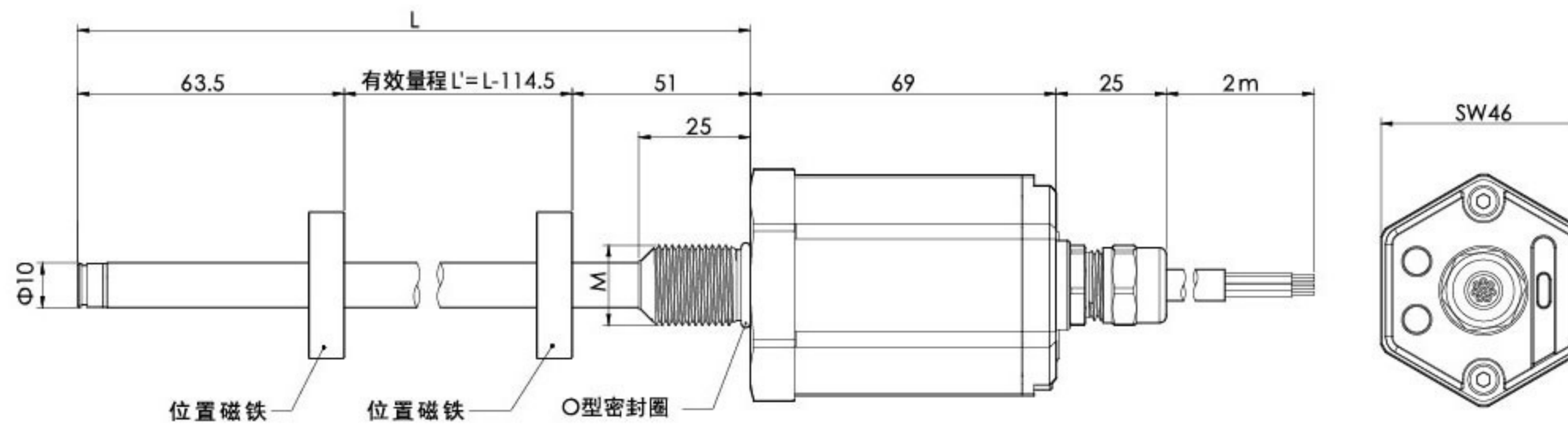


## 技术参数 Technique parameter

	Specifications	Technique data
线性行程	Stroke length	0~50...100...200...300...1000...5000mm
分辨率	Resolution	0.005mm
非线性度	Nonlinearity	<±0.02%F.S
重复精度	Repeatability	<±0.001%F.S
更新时间	Update time	>1kHz
波动	Fluctuation	<±0.01%F.S
输出信号	Output signal	4~20mA, 0~5V, 0~10V, Profibus, Modbus, CANOpen, SSI
工作电压	Operating voltage	24VDC
消耗电流	Current consumption	50~140mA (按量程而定)
电气冲击	Electric shock	500V (电气地与机器地之间)
工作温度	Operating temperature	-40~75℃
抗振性能	Vibration proof	20g(5... 2000 Hz)
耐冲击性	Strike proof	100g
磁环速度	Magnet speed	任意
外管压力	Endurance pressure	35MPa/70MPa (峰值)
外壳材质	Material	传感器头：304不锈钢和铝成型；传感器杆：316不锈钢
电气连接	Electrical connection	6针DIN公接头，直接出线
防护等级	IP protection	IP67



## 外形尺寸图 Dimensions



## 选型表 Model code:

<b>NS-</b>	商标
型号	产品名称
<b>WY08R</b>	磁致伸缩位移传感器
-	-
<b>X</b>	X: 线性行程 单位为: mm
-	-
代码	螺纹接口 M
<b>K</b>	M18×1.5-6g
<b>L</b>	M22×1.5-6g
<b>N</b>	3/4"-16UNF-3A
<b>T</b>	客户定制
代码	电气连接
<b>0</b>	直接出线
<b>6</b>	M12×1 4针 公端
<b>B</b>	M16×1 6针 公端
<b>P</b>	M12×1 8针 公端
代码	输出信号
<b>I</b>	4~20mA 4conductor
<b>V1</b>	0~5V 4conductor
<b>V2</b>	0~10V 4conductor
<b>K</b>	CANOpen
<b>M</b>	Modbus
<b>P</b>	Profibus
<b>S</b>	Synchronous Serial Interface(SSl)
-	-
代码	壳体安装形式
<b>4</b>	末端支撑
<b>5</b>	末端带M4螺纹孔
-	-
	(000) 其他

NS- WY08R - 1000mm - K B I - 4 - (2m导线)

← 选型举例

