

NS-P43 系列 压力变送器

专为空压机、泵业应用设计

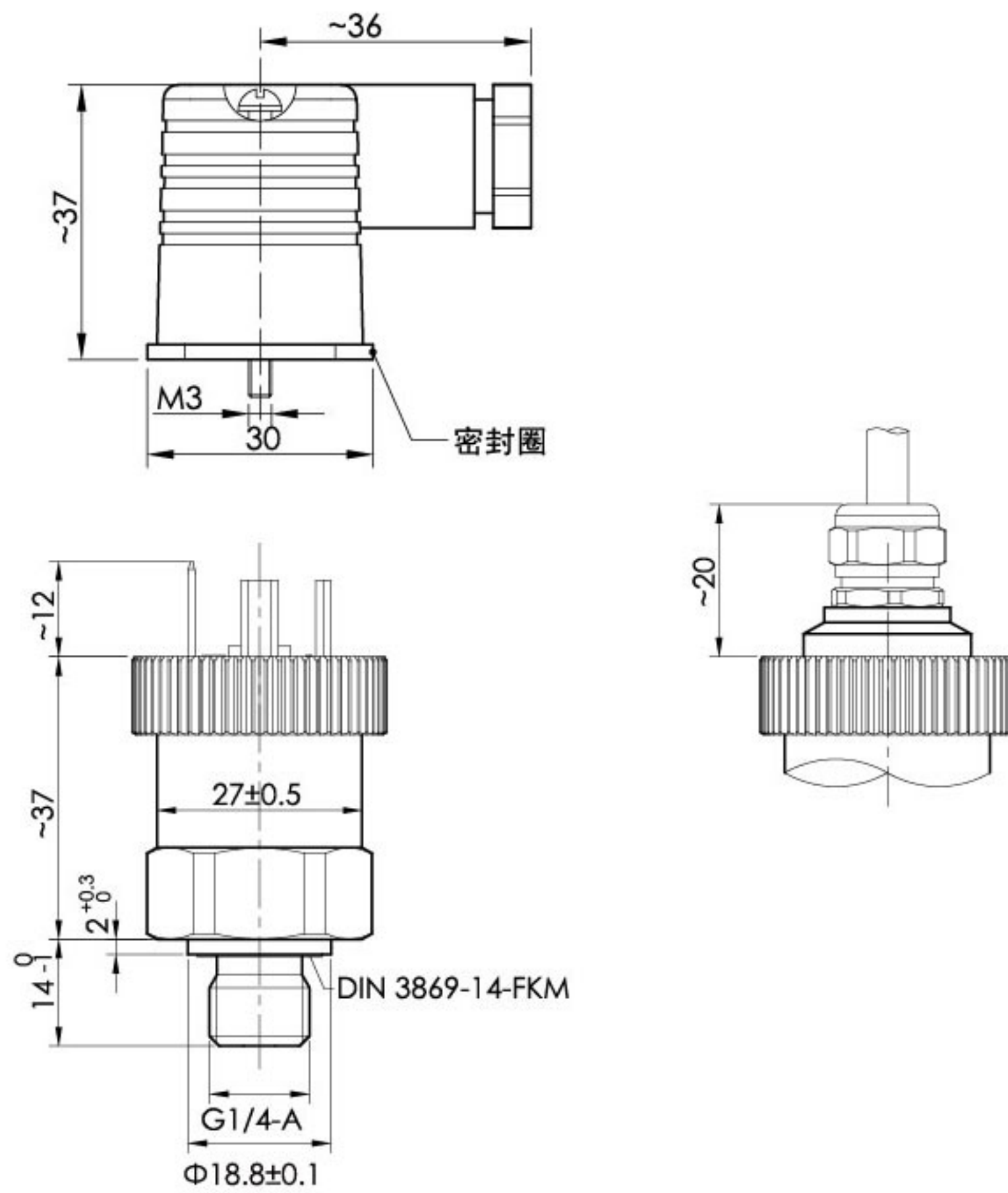
- 陶瓷芯体，应用于空压机、泵业、自动化控制等领域
- 通过EMC、温湿度测试
- 防护等级IP65/IP67
- 获得RoHs、CE认证



技术参数 Technique parameter

参数	Specifications	技术指标 Technique data
压力范围	Measuring ranges	0~0.8...1.0...1.6...3.0...5.0MPa
过载压力	Overload pressures	200%F.S
破坏压力	Burst pressures	250%F.S
工作方式	Operational Mode	表压 Gauge
测量介质	Measuring Media	与NBR, HNBR, FKM, FPM材质兼容的气、液体 Compatible with NBR, HNBR, FKM, FPM material
输出信号	Output signal	4~20mA, 2conductor 0.5~4.5VDC, 3conductor
工作电压	Operating voltage	24VDC(12~32VDC), 2 conductor 5VDC, 3 conductor
综合精度	Accuracy	±0.5%F.S (typ.) ±1%F.S (max.)
长期稳定性	Long-term drift	≤±0.2%F.S/ year (typ.)
温度补偿范围	Compensated temperature range	-20~+80℃
工作温度范围	Operating temperature range	-30~+80℃
储存温度范围	Storage temperature range	-40~+100℃
流体温度范围	Fluid temperature range	-30~+100℃
消耗电流	Current consumption	≤10mA, 3 conductor
绝缘阻抗	Insulation resistance	≥100MΩ (100VDC)
耐振性能	Vibration resistance	IEC 60068-2-6 (5...2000Hz, 10g)
耐冲击性	Shock resistance	IEC 60068-2-27 (50g, 11ms)
抗干扰	EMC proof	IEC 61000-6-2/3/4
机械连接	Mechanical connection	G1/4 A DIN 3852
外壳材质	Material	不锈钢 Stainless steel
防护等级	IP protection	IP65 (赫斯曼接插件) IP67 (M12×1连接器或直出线)

外形尺寸图 Dimensions



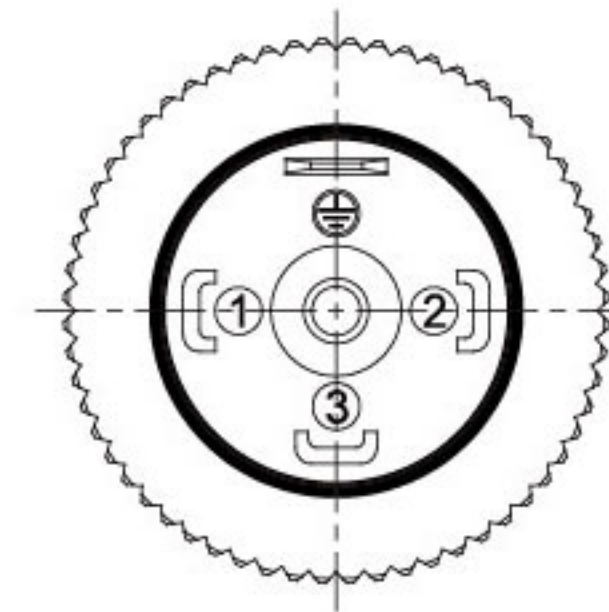
选型表 Model code:

NS- 商标	
型号	产品名称
P43	压力变送器
代码	输出信号
1	0.5~4.5V
4	4~20mA
-	-
代码	机械连接
4	G1/4 外螺纹
T	客户定制
代码	电气连接
0	直接出线
5	赫斯曼接插件
-	-
X	X为所需量程, 单位为 kPa MPa Bar
(000)	其他要求

NS- P43 4 - 4 5 - 1.6MPa (导线2m) ← 选型举例

接线定义 Pin connections:

赫斯曼 公端



Pin	NS-P434-X5	NS-P431-X5
1	Signal+	Signal
2	n.c.	0 V
3	+24VDC	+5VDC
PE	PE	PE

直出线



电缆分配

颜色	NS-P434-X0	NS-P431-X0
红	+24VDC	+5VDC
黄	Signal+	Signal
绿	n.c.	0 V
白	n.c.	n.c.
银色网	屏蔽线	屏蔽线

