

NS-P-I 系列 压力变送器

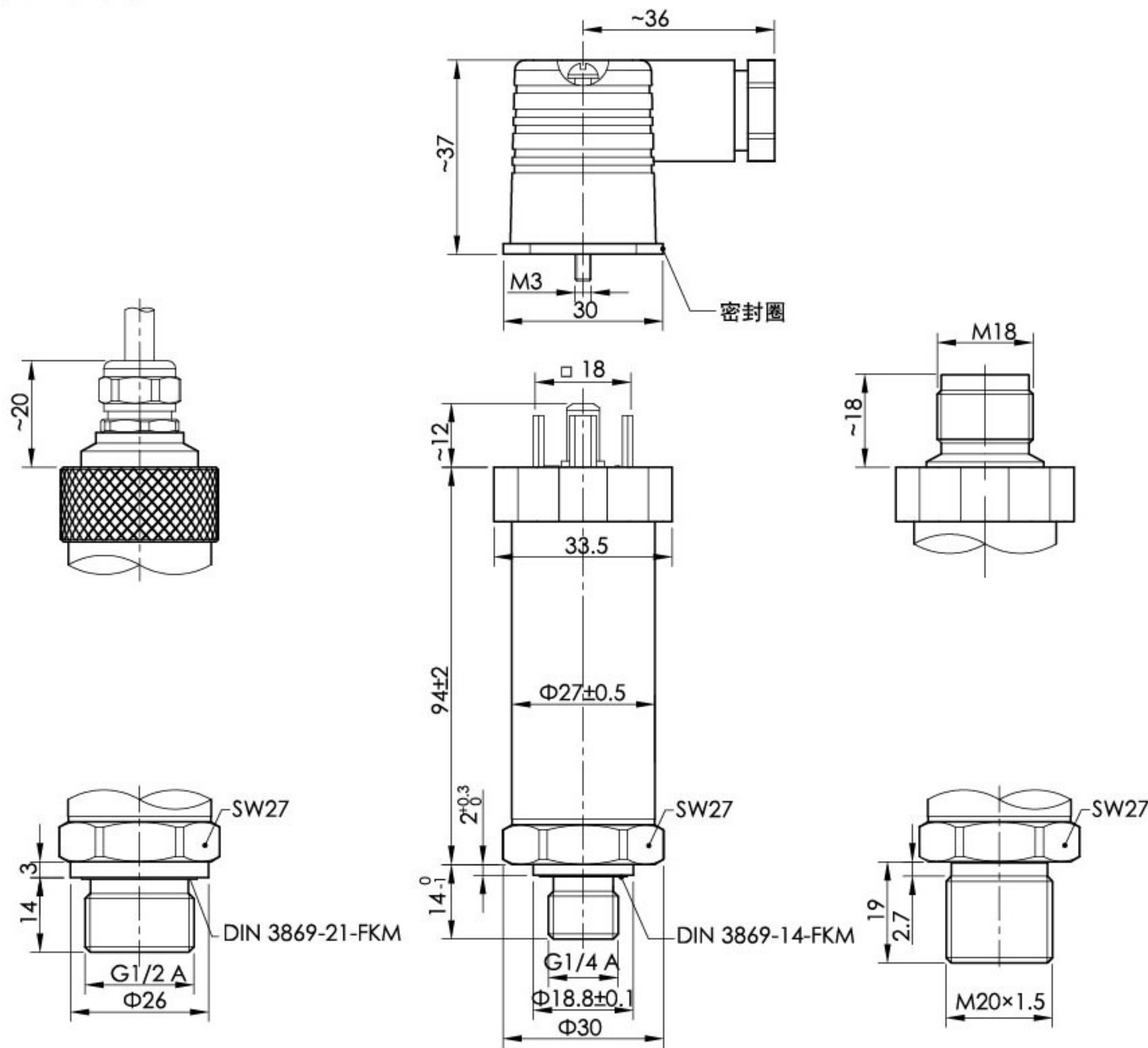
- 广泛应用于工业自动化控制等领域
- 通过EMC、盐雾、温湿度测试
- 疲劳强度大于1000万次（10%F.S~100%F.S）
- 防护等级IP65/IP67
- 获得RoHs、CE、Ex ia II CT4 Ga认证



技术参数 Technique parameter

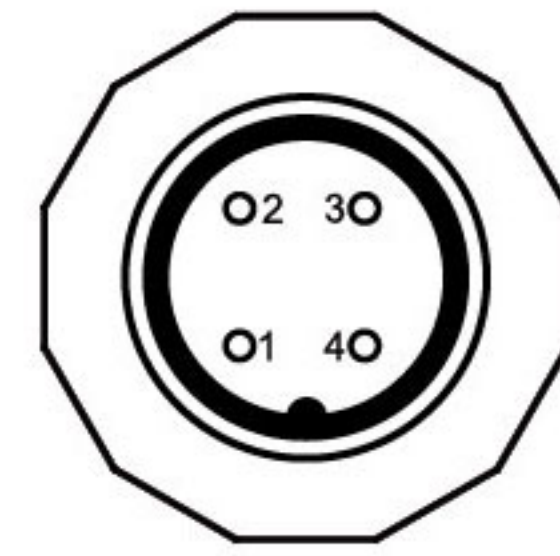
参数	Specifications	技术指标	Technique data
压力范围	Measuring ranges	-100kPa...0~1.0...1.6...3.0...10...20... 40...60...70... 80...90...100MPa	
过载压力	Overload pressures	200%F.S	150%F.S 150%F.S
破坏压力	Burst pressures	500%F.S	300%F.S 200%F.S
工作方式	Operational Mode	表压, 绝压, 负压	Gauge, Absolute, Negative
测量介质	Measuring Media	对不锈钢304和 316L不腐蚀的气、液体	Compatible with 304, 316L stainless steel
输出信号	Output signal	4~20mA, 2 conductor 0~5VDC, 3 conductor 0~10VDC, 3 conductor Hz	
工作电压	Operating voltage	24VDC(12~32VDC)	
综合精度	Accuracy	±0.05%F.S ±0.1%F.S ±0.25%F.S	
长期稳定性	Long-term drift	≤±0.1%F.S/ year (typ.)	
温度补偿范围	Compensated temperature range	-20~+85℃	
工作温度范围	Operating temperature range	-40~+100℃	
储存温度范围	Storage temperature range	-40~+120℃	
流体温度范围	Fluid temperature range	-30~+120℃	
消耗电流	Current consumption	≤ 40mA, 3conductor	
绝缘阻抗	Insulation resistance	≥100MΩ (100VDC)	
耐振性能	Vibration resistance	IEC 60068-2-6 (5...2000Hz, 20g)	
耐冲击性	Shock resistance	IEC 60068-2-27 (50g, 11ms)	
抗干扰	EMC proof	IEC 61000-6-2/3/4	
机械连接	Mechanical connection	G1/4 A, G1/2 A, 1/4-18NPT, 1/2NPT, M20×1.5, M12×1 74°	
外壳材质	Material	不锈钢	Stainless steel
防护等级	IP protection	IP65 (赫斯曼接插件) IP67 (M12×1连接器或直出线)	

外形尺寸图 Dimensions



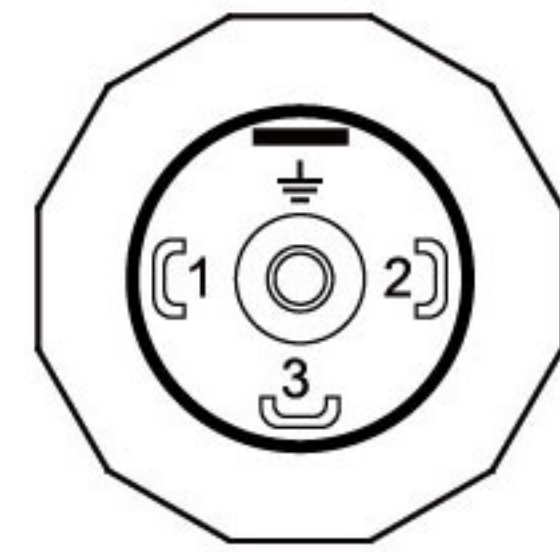
接线定义 Pin connections:

宾德714 M18 公端



Pin	NS-P-I-4X4	NS-P-I-2/3X4
1	n.c.	+24VDC
2	+24VDC	Signal
3	Signal+	0 V
4	n.c.	n.c.

赫斯曼 公端



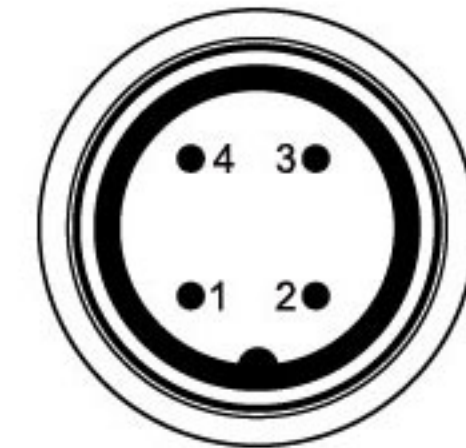
选型表 Model code:

NS-	商标
型号	产品名称
P-I	压力变送器
-	-
代码	输出信号
2	0~5V
3	0~10V
4	4~20mA
5	Hz
代码	机械连接
0	G1/2 外螺纹
4	G1/4 外螺纹
8	NPT 1/4 外螺纹
A	M20×1.5 外螺纹
B	M12×1 74° 锥 外螺纹
T	客户定制
代码	电气连接
0	直接出线
3	4针航空接插件 公端
4	宾德714 M18 4针 公端
5	赫斯曼接插件
6	M12×1 4针 公端
-	-
X	X为所需量程, 单位为 kPa MPa Bar
代码	工作方式
A	绝压
G	表压
N	负压
代码	综合精度
05	±0.05% F.S
10	±0.10% F.S
25	±0.25% F.S
代码	LED显示表头
0	无LED显示
1	带LED显示
(000)	其他要求

NS- P-I - 2 0 6 - 10MPa G 05 0 (导线2m) ← 选型举例

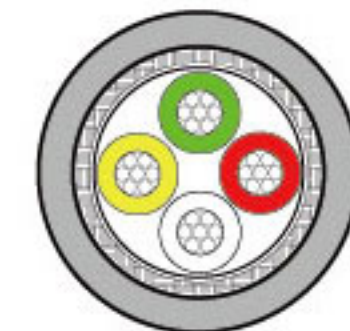
Pin	NS-P-I-4X5	NS-P-I-2/3X5
1	Signal+	Signal
2	n.c.	0 V
3	+24VDC	+24VDC
PE		PE

M12x1 4针 公端



Pin	NS-P-I-4X6	NS-P-I-2/3X6
1	+24VDC	+24VDC
2	Signal+	Signal
3	n.c.	0 V
4	n.c.	n.c.

直出线



电缆分配

颜色	NS-P-I-4X0	NS-P-I-2/3X0
红	+24VDC	+24VDC
黄	Signal+	Signal
绿	n.c.	0 V
白	n.c.	n.c.
银色网	屏蔽线	屏蔽线

