

# NS-221 压力传感器

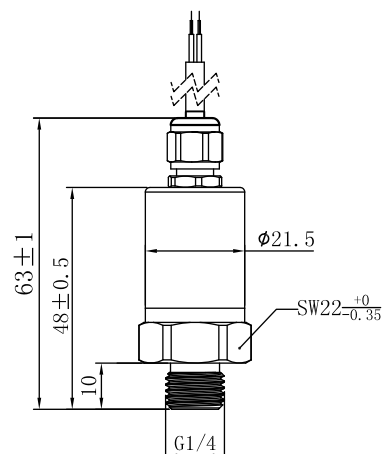
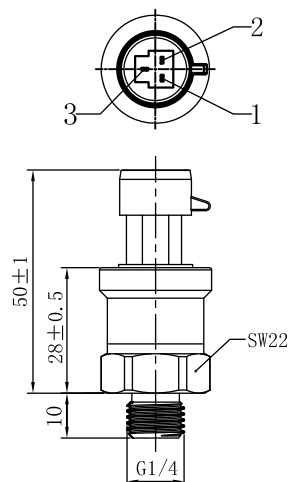
- ⊙ 适用于空压机、液压/气动系统、数控机床行业；
- ⊙ 通过EMC、EMI、盐雾、温湿度测试；
- ⊙ 采用全密封结构，防护等级达到IP67；
- ⊙ 符合RoHs、CE认证。



✓RoHS CE

## 技术参数 Technique parameter

参数	Specifications	技术指标 Technique data
压力范围	Pressure range	-100KPa...0~2KPa, 10KPa, 100KPa...1MPa, 1.6MPa, 2MPa...60MPa
过载能力	Overload	200%F.S
破坏压力	Broken pressure	500%F.S
工作方式	Operational Mode	表压、绝压、负压 Gague, Absolute, Negative
测量介质	Measuring Media	与316L不锈钢兼容的介质 Compatible with 316L stainless steel
出线方式	Output mode	2wires/3wires
工作电压	Operating voltage	5VDC(8~32VDC)
最大工作电压	Max operating voltage	6VDC(32VDC)
输出信号	Output signal	0.5~4.5VDC, 4~20mA
综合精度	Comprehensive precision	0.5%, 1%F.S
温度补偿范围	Operating temperature	-20~80°C
工作温度范围	Operating temperature	-30~120°C
保存温度范围	Storage temperature	-40~140°C
温度漂移	Temperature drifting	0.05%F. S/°C
长期稳定性	Long-Term Stability	≤0.1%F. S/year
消耗电流	Current consumption	≤10mA
绝缘阻抗	Insulation resistance	≥100MΩ (500VDC)
耐冲击	Strike proof	50g (11ms)
耐振性	Shock proof	15g
材质	Material	不锈钢 Stainless steel
电气连接	Electrical connection	电缆连接 (Cable)、Packard
螺纹接口	Connection thread	G3/8, G1/4, M12*1, 或定制 (Or Customize)
防护等级	IP class	IP65/ IP67



## 选型指南

NS-	商标						
	代码	输出信号					
	221	0.5~4.5VDC					
	224	4~20mA					
	X-	X 为所需量程, 单位为 Pa, KPa, MPa 例: 100KPa, 5MPa					
	代码	综合精度					
	1	1%					
	5	0.5%					
	代码	工作方式					
	A	绝压					
	G	表压 (可省略)					
	N	负压					
	代码	工作电压					
	1	3~5.5VDC					
	4	8~36VDC					
代码	螺纹接口						
1	M12×1						
2	1/4"NPT						
3	G1/4"						
T	特殊规格						
NS-	221-	200KPa	1	G	1	2	选型举例

