

NS-P42 系列 压力变送器

专为工程机械、液压行业应用设计

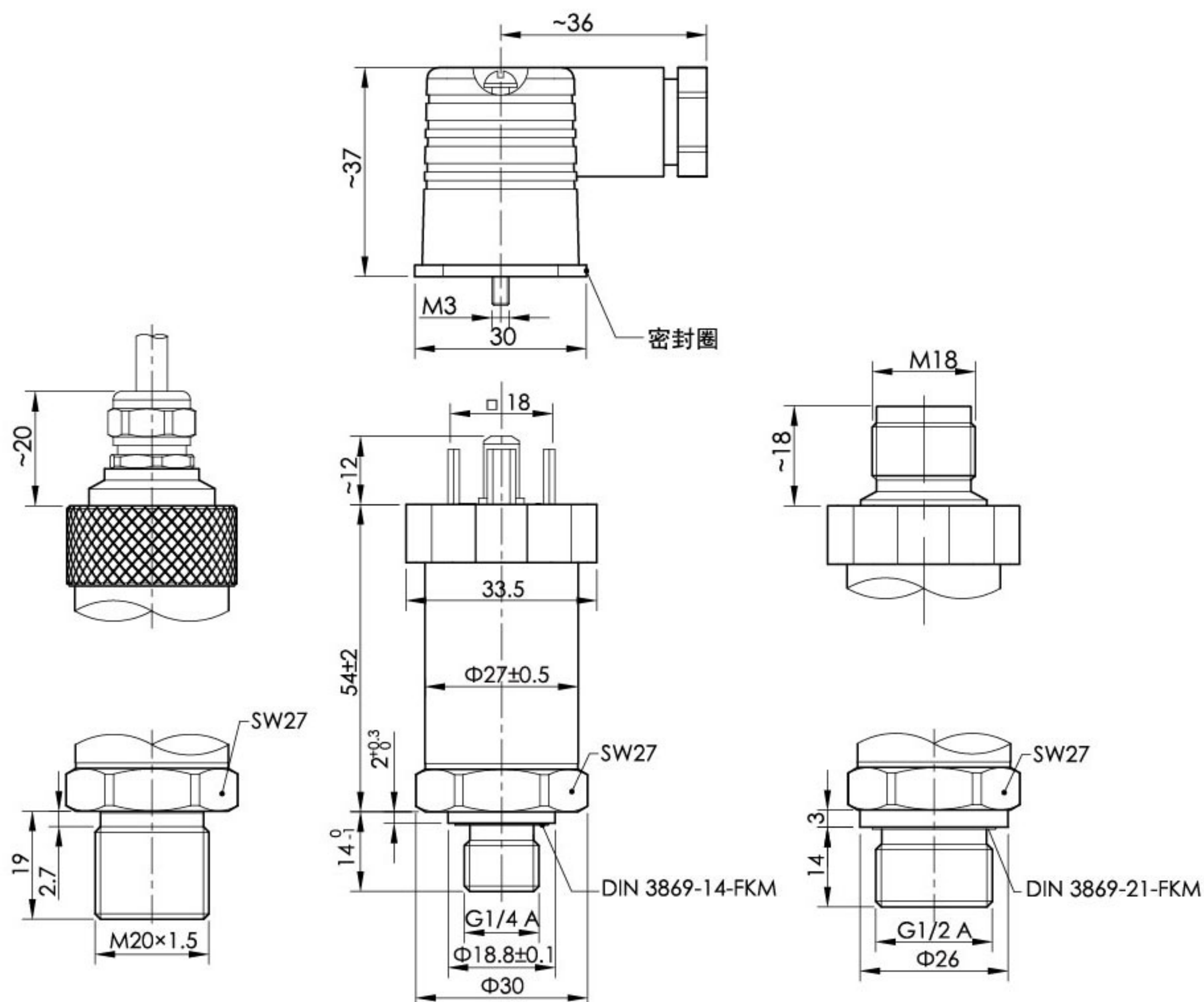
- 扩散硅芯体, 应用于工程机械、注塑、液压等领域
- 优异的抗干扰性能
- 通过盐雾、温湿度测试
- 防护等级 IP65/IP67
- 获得 RoHS、CE 认证



技术参数 Technique parameter

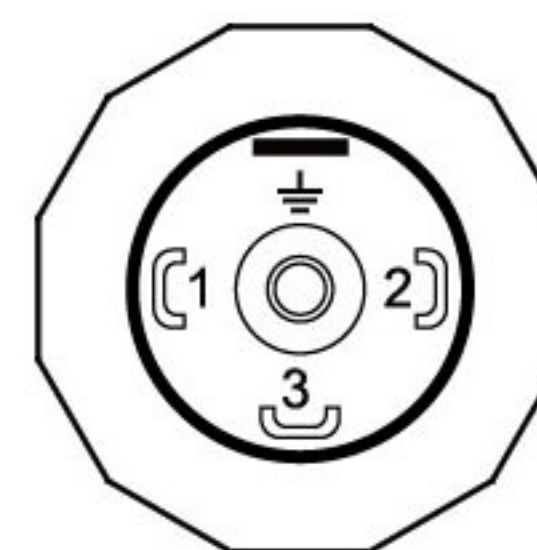
参数	Specifications	技术指标	Technique data
压力范围	Measuring ranges	0~0.8...1.0...1.6...3.0...10...20... 40...50...60... 80...90...100MPa	
过载压力	Overload pressures	200%F.S	150%F.S 150%F.S
破坏压力	Burst pressures	500%F.S	300%F.S 200%F.S
工作方式	Operational Mode	表压, 绝压	Gauge, Absolute
测量介质	Measuring Media	对不锈钢304和 316L不腐蚀的气、液体	Compatible with 304, 316L stainless steel
输出信号	Output signal	4~20mA, 2conductor 0.5~4.5VDC, 3conductor	
工作电压	Operating voltage	24VDC(12~32VDC), 2 conductor 5VDC, 3 conductor	
综合精度	Accuracy	±0.5%F.S(typ.)	
非线性	Nonlinearity	≤0.3%F.S max.	
重复性	Repeatability	≤0.1%F.S max.	
长期稳定性	Long-term drift	≤±0.15%F.S/ year (typ.)	
温度补偿范围	Compensated temperature range	-25~+85°C	
工作温度范围	Operating temperature range	-35~+100°C	
储存温度范围	Storage temperature range	-40~+130°C	
流体温度范围	Fluid temperature range	-35~+125°C	
消耗电流	Current consumption	≤10mA, 3 conductor	
绝缘阻抗	Insulation resistance	≥100MΩ (100VDC)	
耐振性能	Vibration resistance	IEC 60068-2-6 (5...2000Hz, 20g)	
耐冲击性	Shock resistance	IEC 60068-2-27 (50g, 11ms)	
抗干扰	EMC proof	IEC 61000-6-2/3/4	
机械连接	Mechanical connection	G1/4 A, G3/8 A, G1/2 A, 1/4-18NPT	
外壳材质	Material	不锈钢	Stainless steel
防护等级	IP protection	IP65 (赫斯曼接插件) IP67 (M12×1连接器或直出线)	

外形尺寸图 Dimensions



接线定义 Pin connections:

赫斯曼 公端



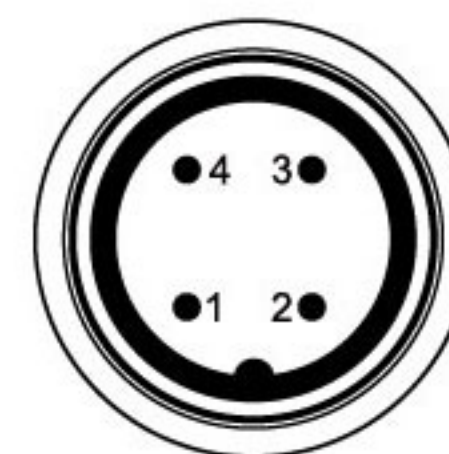
Pin	NS-P424-X5	NS-P421-X5
1	Signal+	Signal
2	n.c.	0 V
3	+24VDC	+5VDC
⊥	PE	PE

选型表 Model code:

NS- 商标	
型号	产品名称
P42	压力变送器
代码	输出信号
1	0.5~4.5V
4	4~20mA
-	-
代码	机械连接
0	G1/2 外螺纹
4	G1/4 外螺纹
P	NPT 1/2 外螺纹
8	NPT 1/4 外螺纹
A	M20×1.5 外螺纹
T	客户定制
代码	电气连接
0	直接出线
5	赫斯曼接插件
6	M12×1 4针 公端
-	-
X	量程范围 kPa MPa Bar
代码	工作方式
A	绝压
G	表压
(000)	其他要求

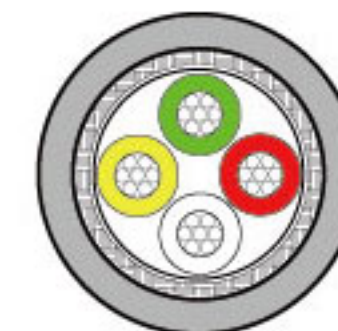
NS- P42 4 - 0 5 - 1.6MPa A (导线2m) ← 选型举例

M12x1 4针 公端



Pin	NS-P424-X6	NS-P421-X6
1	+24VDC	+5VDC
2	Signal+	Signal
3	n.c.	0 V
4	n.c.	n.c.

直出线



电缆分配

颜色	NS-P424-X0	NS-P421-X0
红	+24VDC	+5VDC
黄	Signal+	Signal
绿	n.c.	0 V
白	n.c.	n.c.
银色网	屏蔽线	屏蔽线

