

# NS-P22 系列 压力变送器

专为空压机、中央空调行业应用设计

- 扩散硅芯体, 应用于空压机、空调、离心式机组、液  
压等领域
- 优异的抗干扰性能 (EMC、EMI)
- 极好的长期稳定性
- 4~20mA, 0.5~4.5VDC 两种输出形式选择
- 通过盐雾、温湿度测试
- 防护等级 IP65/IP67
- 获得 RoHS、CE 认证

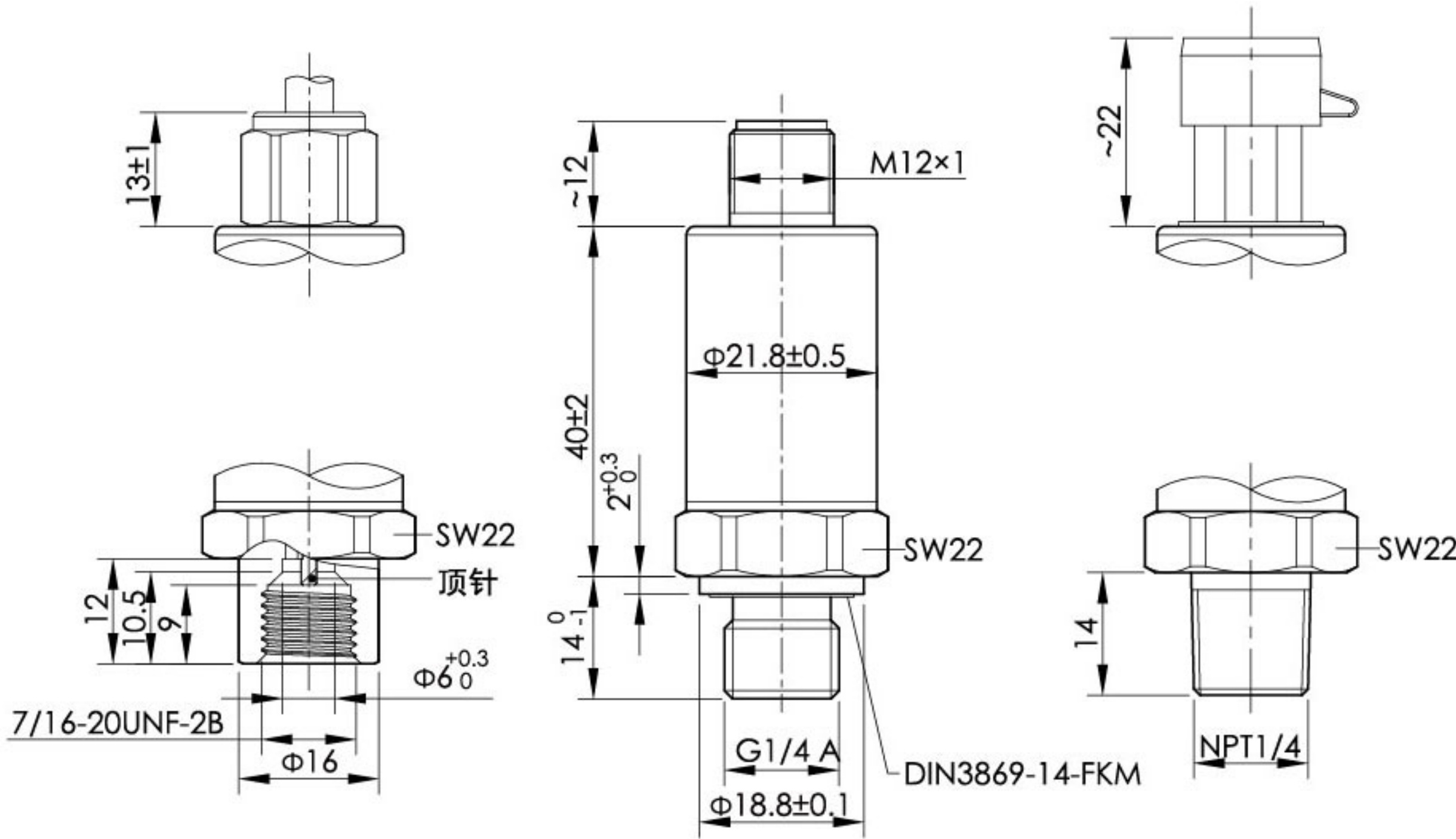


## 技术参数 Technique parameter

参数	Specifications	技术指标	Technique data
压力范围	Measuring ranges	0~0.8...1.0...1.6...3.0...10... 40...50...60MPa	
过载压力	Overload pressures	200%F.S	150%F.S
破坏压力	Burst pressures	300%F.S	200%F.S
工作方式	Operational Mode	表压, 绝压	Gauge, Absolute
测量介质	Measuring Media	对不锈钢304和 316L不腐蚀的气、液体 Compatible with 304, 316L stainless steel	
输出信号	Output signal	4~20mA, 2conductor 0.5~4.5VDC, 3conductor	
工作电压	Operating voltage	24VDC(12~32VDC), 2 conductor 5VDC, 3 conductor	
综合精度	Accuracy	±0.5%F.S (typ.) ±1%F.S (max.)	
长期稳定性	Long-term drift	≤±0.2%F.S/ year (typ.)	
温度补偿范围	Compensated temperature range	-20~+80°C	
工作温度范围	Operating temperature range	-30~+80°C	
储存温度范围	Storage temperature range	-40~+130°C	
流体温度范围	Fluid temperature range	-30~+125°C	
消耗电流	Current consumption	≤10mA, 3 conductor	
绝缘阻抗	Insulation resistance	≥100MΩ(100VDC)	
耐振性能	Vibration resistance	IEC 60068-2-6 (5...2000Hz, 20g)	
耐冲击性	Shock resistance	IEC 60068-2-27 (50g, 11ms)	
抗干扰	EMC proof	IEC 61000-6-2/3/4	
机械连接	Mechanical connection	G1/4 A, G3/8 A, 1/4-18NPT, 1/8NPT, 7/16-20UNF	
外壳材质	Material	不锈钢 Stainless steel	
防护等级	IP protection	IP65 (packard 接插件) IP67 (M12×1 连接器或直出线)	

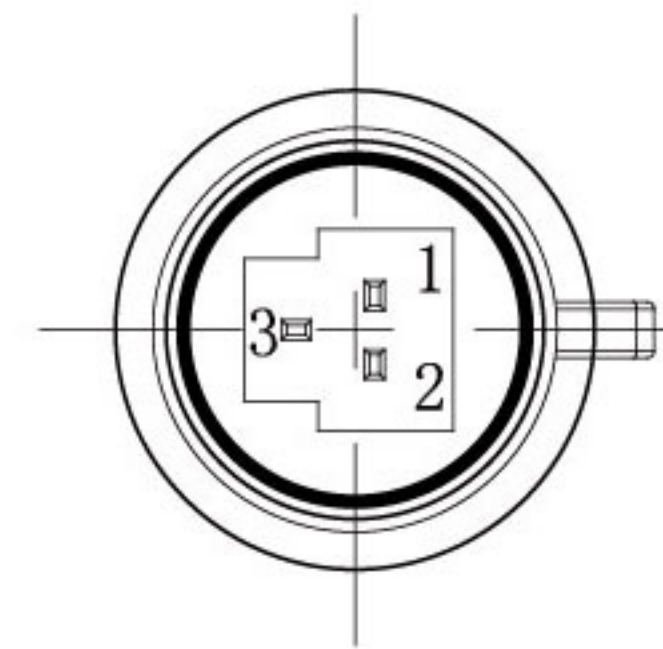


外形尺寸图 Dimensions



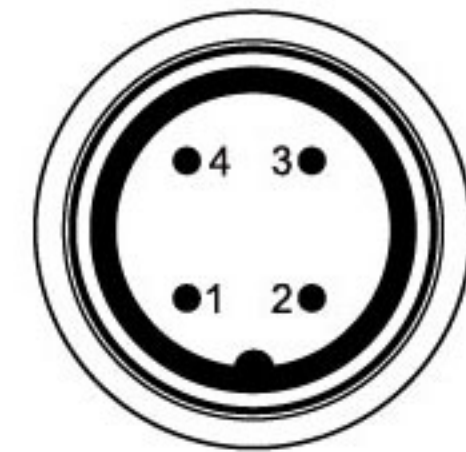
接线定义 Pin connections:

Packard 3针 公端



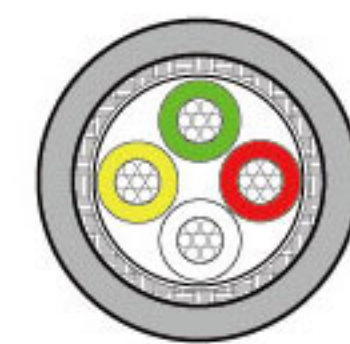
Pin	NS-P224-X2	NS-P221-X2
1	+24VDC	+5VDC
2	Signal+	Signal
3	n.c.	0 V

M12x1 4针 公端



Pin	NS-P224-X6	NS-P221-X6
1	+24VDC	+5VDC
2	Signal+	Signal
3	n.c.	0 V
4	n.c.	n.c.

直出线



电缆分配

颜色	NS-P224-X0	NS-P 221-X0
红	+24VDC	+5VDC
黄	Signal+	Signal
绿	n.c.	0 V
白	n.c.	n.c.
银色网	屏蔽线	屏蔽线

选型表 Model code:

NS- 商标	
型号	产品名称
P22	压力变送器
代码	输出信号
1	0.5~4.5V
4	4~20mA
-	-
代码	机械连接
3	7/16-20UNF-2B 内螺纹
4	G1/4 外螺纹
5	G3/8 外螺纹
8	NPT 1/4 外螺纹
T	客户定制
代码	电气连接
0	直接出线
2	Packard 3针 公端
6	M12x1 4针 公端
-	-
X	X为所需量程, 单位为 kPa MPa Bar
代码	工作方式
A	绝压
G	表压
(000)	其他要求

NS- P22 1 - 5 0 - 120Bar G (导线2m) ← 选型举例