

NS-B 系列 压力传感器

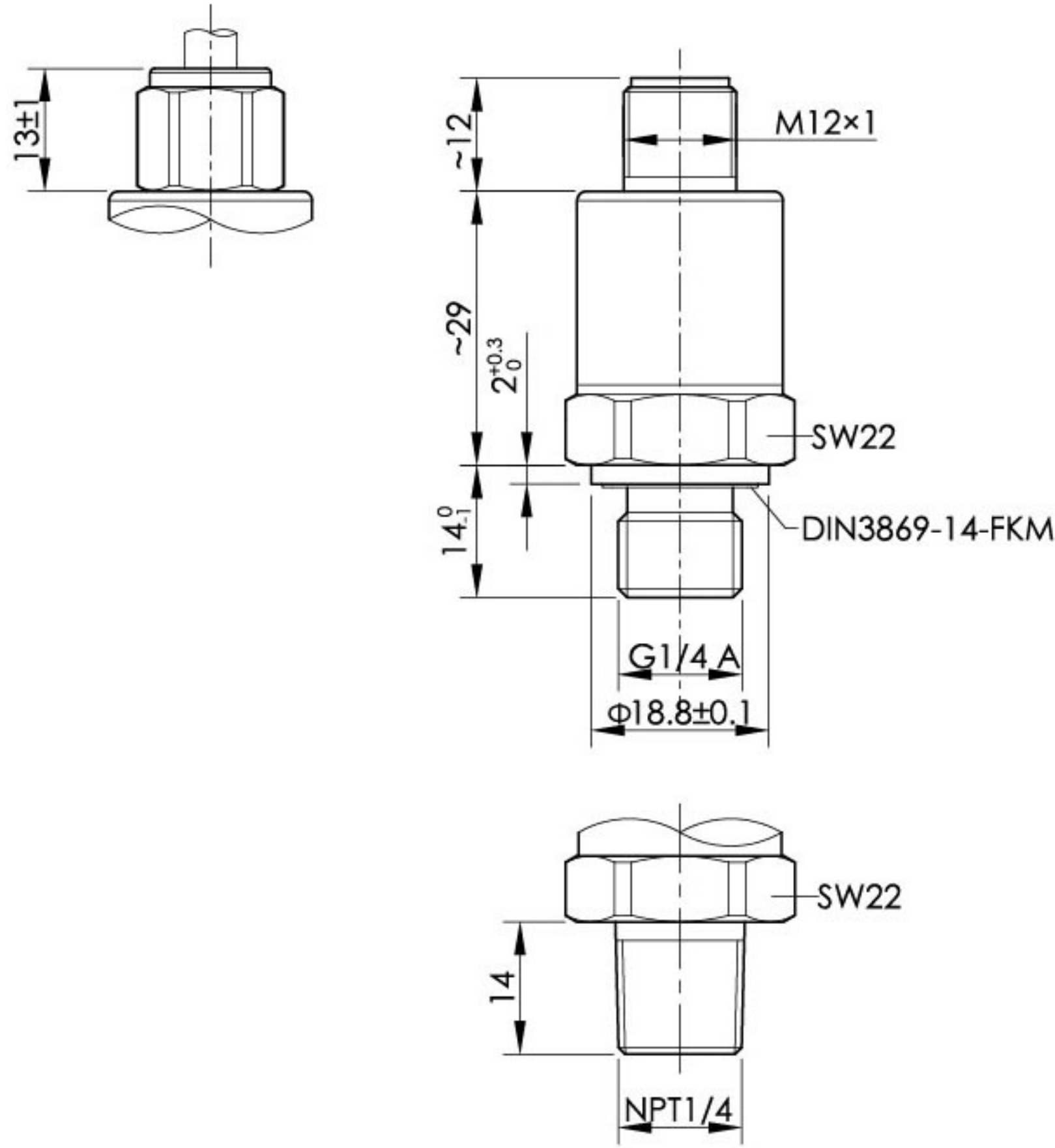
- 广泛用于航空、电力、自动化控制等领域。
- 测量端带不锈钢隔离膜片；
- 可以测量无腐蚀的气、液体；
- 采用全密封机构；
- 可靠性强、动静态特性好；



技术参数 Technique parameter

参数	Specifications	技术指标	Technique data
压力范围	Measuring ranges	-100kPa...0~1.0...1.6...3.0...10...20... 40...60...70... 80...90...100MPa	
过载压力	Overload pressures	200%F.S	150%F.S 150%F.S
破坏压力	Burst pressures	500%F.S	300%F.S 200%F.S
工作方式	Operational Mode	表压, 绝压 Gauge, Absolute	
测量介质	Measuring Media	对不锈钢304和 316L不腐蚀的气、液体 Compatible with 304, 316L stainless steel	
输出信号	Output signal	mV	
工作电压	Operating voltage	4conductor 5VDC/10VDC	
综合精度	Accuracy	0.10%F.S 0.25%F.S 0.50%F.S	
长期稳定性	Long-term drift	≤±0.2%F.S/ year (typ.)	
温度补偿范围	Compensated temperature range	-20~+80℃	
工作温度范围	Operating temperature range	-30~+80℃	
储存温度范围	Storage temperature range	-40~+120℃	
流体温度范围	Fluid temperature range	-30~+120℃	
消耗电流	Current consumption	≤10mA, 4 conductor	
绝缘阻抗	Insulation resistance	≥100MΩ(500VDC)	
耐振性能	Vibration resistance	IEC 60068-2-6 (5...2000Hz, 20g)	
耐冲击性	Shock resistance	IEC 60068-2-27 (50g, 11ms)	
抗干扰	EMC proof	IEC 61000-6-2/3/4	
机械连接	Mechanical connection	G1/4 A, M12×1	
外壳材质	Material	不锈钢 Stainless steel	
防护等级	IP protection	IP65 (航空接插件 4-pole male) IP67 (M12×1连接器或直出线)	

外形尺寸图 Dimensions



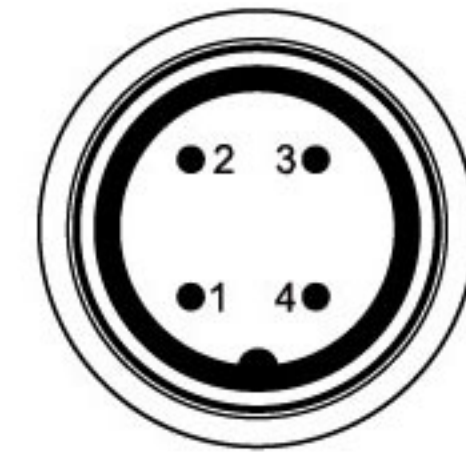
接线定义 Pin connections:

选型表 Model code:

NS-	商标
型号	产品名称
B	压力传感器
-	-
代码	供电电压
05	5VDC
10	10VDC
T	客户定制
-	-
代码	机械连接
4	G1/4 外螺纹
8	NPT 1/4 外螺纹
B	M12×1 外螺纹
T	客户定制
代码	电气连接
0	直接出线
3	4针 航空接插件
6	M12×1 4针 公端
T	客户定制
-	-
X	X为所需量程, 单位为 kPa MPa Bar
代码	工作方式
A	绝压
G	表压
代码	综合精度
10	±0.10%F.S
25	±0.25%F.S
50	±0.50%F.S
(000)	其他要求

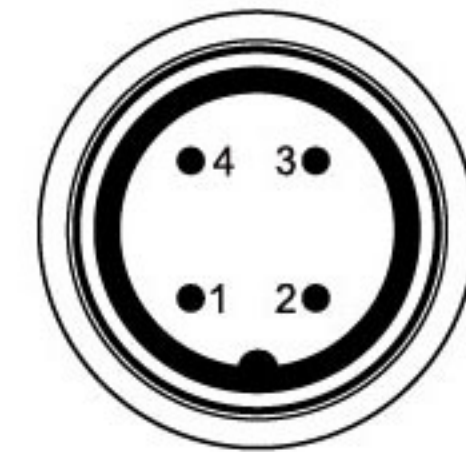
NS- B - 05 - 4 3 - 10MPa G 10 (导线2m) ← 选型举例

4针航空接插件 公端



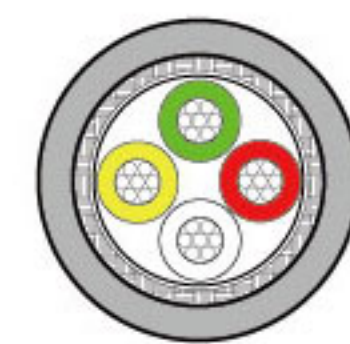
Pin	NS-B
1	Signal+
2	Signal-
3	0V
4	+Vcc

M12x1 4针 公端



Pin	NS-B
1	+Vcc
2	Signal+
3	0V
4	Signal-

直出线



电缆分配

颜色	NS-B
红	+Vcc
黄	Signal+
绿	0V
白	Signal-
银色网	屏蔽线

